
ФЕДЕРАЛЬНОЕ АГЕНТСТВО
ПО ТЕХНИЧЕСКОМУ РЕГУЛИРОВАНИЮ И МЕТРОЛОГИИ



НАЦИОНАЛЬНЫЙ
СТАНДАРТ
РОССИЙСКОЙ
ФЕДЕРАЦИИ

ГОСТ Р
55533—
2013

Глобальная навигационная
спутниковая система

**СИСТЕМА ЭКСТРЕННОГО РЕАГИРОВАНИЯ
ПРИ АВАРИЯХ**

**Методы испытаний модулей беспроводной связи
автомобильной системы вызова
экстренных оперативных служб**

Издание официальное



Москва
Стандартинформ
2014

Предисловие

1 РАЗРАБОТАН Некоммерческим партнерством «Содействие развитию и использованию навигационных технологий» (НП «ГЛОНАСС»)

2 ВНЕСЕН Техническим комитетом по стандартизации ТК 363 «Радионавигация»

3 УТВЕРЖДЕН И ВВЕДЕН В ДЕЙСТВИЕ Приказом Федерального агентства по техническому регулированию и метрологии от 28 августа 2013 г. № 598-ст

4 ВВЕДЕН ВПЕРВЫЕ

Правила применения настоящего стандарта установлены в ГОСТ Р 1.0—2012 (раздел 8). Информация об изменениях к настоящему стандарту публикуется в ежегодном (по состоянию на 1 января текущего года) информационном указателе «Национальные стандарты», а официальный текст изменений и поправок — в ежемесячном информационном указателе «Национальные стандарты». В случае пересмотра (замены) или отмены настоящего стандарта соответствующее уведомление будет опубликовано в ближайшем выпуске ежемесячного информационного указателя «Национальные стандарты». Соответствующая информация, уведомление и тексты размещаются также в информационной системе общего пользования — на официальном сайте Федерального агентства по техническому регулированию и метрологии в сети Интернет (gost.ru)

© Стандартинформ, 2014

Настоящий стандарт не может быть полностью или частично воспроизведен, тиражирован и распространен в качестве официального издания без разрешения Федерального агентства по техническому регулированию и метрологии

Содержание

1 Область применения	1
2 Нормативные ссылки	1
3 Термины и определения	2
4 Обозначения и сокращения	3
5 Общие положения	4
6 Методы испытаний автомобильной системы (устройства) вызова экстренных оперативных служб в части реализации функций GSM модема	5
7 Методы испытаний автомобильной системы (устройства) вызова экстренных оперативных служб в части реализации функций UMTS модема	15
8 Методы испытаний автомобильной системы (устройства) вызова экстренных оперативных служб в части реализации функций тонального модема	36
Приложение А (обязательное) Форма акта отбора образцов автомобильной системы (устройства) вызова экстренных оперативных служб на испытания	47
Приложение Б (обязательное) Структурные схемы стендов и соединений для испытаний автомобильной системы (устройства) вызова экстренных оперативных служб в части реализации функций UMTS модема	48
Приложение В (обязательное) Структурные схемы стендов и соединений для испытаний автомобильной системы (устройства) вызова экстренных оперативных служб в части реализации функций тонального модема	50
Библиография	54

Глобальная навигационная спутниковая система

СИСТЕМА ЭКСТРЕННОГО РЕАГИРОВАНИЯ ПРИ АВАРИЯХ

Методы испытаний модулей беспроводной связи автомобильной системы
вызова экстренных оперативных служб

Global navigation satellite system.

Road accident emergency response system.

Test methods for wireless communication modules of in-vehicle emergency call system

Дата введения — 2014—01—01

1 Область применения

Настоящий стандарт распространяется на автомобильные системы и устройства вызова экстренных оперативных служб, являющиеся структурными элементами системы экстренного реагирования при авариях «ЭРА-ГЛОНАСС» и предназначенные для установки на колесные транспортные средства категорий М и N в соответствии с требованиями [1].

Настоящий стандарт определяет методы испытаний модулей подвижной радиотелефонной связи в составе автомобильной системы (устройства) вызова экстренных оперативных служб при подтверждении соответствия требованиям к GSM модему, UMTS модему и тональному модему, установленным в ГОСТ Р 54620 и [1], [2], [3], [4].

2 Нормативные ссылки

В настоящем стандарте использованы нормативные ссылки на следующие стандарты:

ГОСТ Р 8.568—97 Государственная система обеспечения единства измерений. Аттестация испытательного оборудования. Основные положения

ГОСТ Р 12.1.019—2009 Система стандартов безопасности труда. Электробезопасность. Общие требования и номенклатура видов защиты

ГОСТ Р 53801—2010 Связь федеральная. Термины и определения

ГОСТ Р 54620—2011 Глобальная навигационная спутниковая система. Система экстренного реагирования при авариях. Автомобильная система вызова экстренных оперативных служб. Общие технические требования

ГОСТ 12.1.030—81 Система стандартов безопасности труда. Электробезопасность. Защитное заземление, зануление

ГОСТ 12.3.019—80 Система стандартов безопасности труда. Испытания и измерения электрические. Общие требования безопасности

ГОСТ 18321—73 Статистический контроль качества. Методы случайного отбора выборок штучной продукции

П р и м е ч а н и е — При пользовании настоящим стандартом целесообразно проверить действие ссылочных стандартов в информационной системе общего пользования — на официальном сайте Федерального агентства по техническому регулированию и метрологии в сети Интернет или по ежегодному информационному указателю «Национальные стандарты», который опубликован по состоянию на 1 января текущего года, и по выпускам ежемесячного информационного указателя «Национальные стандарты» за текущий год. Если заменен ссылочный стандарт, на который дана датированная ссылка, то рекомендуется использовать версию этого стандарта с указанным выше годом утверждения (принятия). Если после утверждения настоящего стандарта в ссылочный стандарт, на который дана датированная ссылка, внесено изменение, затрагивающее положение, на

которое дана ссылка, то это положение рекомендуется применять без учета данного изменения. Если ссылочный стандарт отменен без замены, то положение, в котором дана ссылка на него, рекомендуется применять в части, не затрагивающей эту ссылку.

3 Термины и определения

В настоящем стандарте применены термины по ГОСТ Р 53801, а также следующие термины с соответствующими определениями:

3.1 автомобильная система/устройство вызова экстренных оперативных служб; (АС): Система/устройство, устанавливаемые на колесном транспортном средстве соответствующей категории и предназначенные для определения координат, скорости и направления движения транспортного средства с помощью сигналов глобальной навигационной спутниковой системы (ГНСС) ГЛОНАСС совместно с другой действующей ГНСС, передачи сообщения о транспортном средстве при дорожно-транспортном и ином происшествиях в автоматическом (система) или ручном (устройство) режиме и двустороннюю голосовую связь с экстренными оперативными службами по сетям подвижной радиотелефонной связи.

Примечания

1 Автомобильная система вызова экстренных оперативных служб предназначена для оснащения транспортных средств категорий М1 и N1 с технически допустимой массой менее 2,5 т.

2 Автомобильное устройство вызова экстренных оперативных служб предназначено для оснащения транспортных средств категорий М1 и N1 с технически допустимой массой более 2,5 т, М2, М3, N2 и N3.

3 Автомобильная система вызова экстренных оперативных служб позволяет осуществление передачи сообщения о транспортном средстве при дорожно-транспортном и ином происшествиях также и в ручном режиме.

4 Автомобильное устройство вызова экстренных оперативных служб может осуществлять передачу сообщения о транспортном средстве при дорожно-транспортном и ином происшествиях также и в автоматическом режиме. Типы аварий транспортного средства, определяемых автоматически, и сроки реализации устройством функции автоматической передачи сообщения о транспортном средстве устанавливаются в [1].

3.2 кадр (frame): Интервал времени, равный 20 мс, что соответствует одному AMR или FR речевому кадру длительностью в 160 временных интервалов при частоте дискретизации 8 кГц.

Примечание — один временной интервал принимается равным 125 мкс.

3.3

минимальный набор данных; МНД: Набор данных, передаваемый автомобильной системой вызова экстренных оперативных служб при дорожно-транспортном происшествии и включающей в себя информацию о координатах аварийного транспортного средства, параметрах движения транспортного средства и времени аварии, VIN-номере транспортного средства и другую информацию, необходимую для экстренного реагирования.

[ГОСТ Р 54620—2011, статья 3.1.1]

3.4

оператор системы экстренного реагирования при авариях «ЭРА-ГЛОНАСС» (оператор системы): Юридическое лицо, осуществляющий деятельность по эксплуатации системы «ЭРА-ГЛОНАСС», в том числе по обработке информации, содержащейся в ее базе данных.

[ГОСТ Р 54620—2011, статья 3.1.9]

3.5

система экстренного реагирования при авариях (система «ЭРА-ГЛОНАСС»): Федеральная государственная автоматизированная навигационно-информационная система, функционирующая с использованием сигналов глобальной навигационной спутниковой системы ГЛОНАСС стандартной точности (далее — ГЛОНАСС), реализующая доставку сообщений о дорожно-транспортных происшествиях и иных чрезвычайных ситуациях на автомобильных дорогах Российской Федерации экстренным оперативным службам.

Примечание — аналогом системы «ЭРА-ГЛОНАСС» является разрабатываемая общеевропейская система eCall, с которой система «ЭРА-ГЛОНАСС» гармонизирована по основным функциональным свойствам: тональный модем как основной механизм передачи данных, состав и формат обязательных данных, передающихся в составе МНД, логика установления и завершения двустороннего голосового соединения между оператором системы и людьми, находящимися в кабине транспортного средства.

[ГОСТ Р 54620—2011, статья 3.1.12]

3.6 тональный модем: Модем, позволяющий осуществлять передачу данных в рамках установленного голосового соединения.

4 Обозначения и сокращения

В настоящем стандарте применены следующие обозначения и сокращения:

AC-модем	— автомобильная система (устройство) вызова экстренных оперативных служб как объект испытаний, реализующий функциональность тонального модема;
ИКМ	— импульсно-кодовая модуляция;
НПА	— нормативный правовой акт, устанавливающий требования к средствам подвижной радиотелефонной связи;
ПК	— персональный компьютер;
AC- GSM	— автомобильная система (устройство) вызова экстренных оперативных служб как объект испытаний, реализующий функциональность GSM модема;
AC-UMTS	— автомобильная система (устройство) вызова экстренных оперативных служб как объект испытаний, реализующий функциональность UMTS модема;
AMR	— Adaptive Multi Rate (стандарт адаптивного кодирования с переменной скоростью звуковых файлов, предназначенный для сжатия сигнала в речевом диапазоне частот);
BER	— Bit Error Ratio (коэффициент ошибок по битам);
CPICH	— Common Pilot Channel (общий пилотный канал);
CRC	— Cyclic Redundancy Codes (циклический избыточный код);
DPCH	— Dedicated Physical Channel (назначенный физический канал);
DPCCH	— Dedicated Physical Control Channel (назначенный физический канал управления);
DPDCH	— Dedicated Physical Data Channel (назначенный физический канал передачи данных);
EDGE	— Enhanced Data Rate for GSM Evolution (повышенная скорость передачи данных при эволюции GSM);
EVM	— Error Vector Magnitude (величина вектора ошибки);
FoM	— Figure of Merit (показатель качества);
GSM	— Global System for Mobile communications (глобальная система подвижной связи);
GPRS	— General Packet Radio Service (общая служба пакетной радиосвязи)
HSCSD	— High Speed Circuit Switched Data (высокоскоростная передача данных с коммутацией каналов);
HSDPA	— High Speed Downlink Packet Access (передача пакетов высокоскоростных данных на линии вниз);
HS-DPCCH	— High Speed Dedicated Physical Control Channel (высокоскоростной выделенный канал управления на физическом уровне);
ACK/NACK	— acknowledgment/not acknowledgment (высокоскоростной назначенный физический канал управления с подтверждением/без подтверждения правильности приема блоков данных);
HS-PDSCH	— High Speed Physical Downlink Shared Channel (высокоскоростной общий физический канал на линии вниз);
HS-SCCH	— High Speed Secondary Control Channel (высокоскоростной вторичный канал управления);
I_{or}	— спектральная плотность мощности принимаемого сигнала на линии вниз на антенном разъеме абонентского терминала;
IMEI	— International Mobile Station Equipment Identity (международный идентификационный номер оборудования подвижной станции);
ISDN	— Integrated Services Digital Network (цифровая сеть с интеграцией служб);
MNO	— Mobil Network Operator (оператор сети подвижной радиотелефонной связи);
OCNS	— Orthogonal Code Noise Signal (шумовой кодовый сигнал, который подается для имитации загрузки сети);
P-CCPCH	— Primary Common Control Physical Channel (первичный общий физический канал управления);
P-CPICH	— Primary Common Pilot Channel (первичный общий пилотный канал);
PICH	— Pilot Channel (пилотный канал);

PCM	— Pulse Code Modulation (импульсный кодовый модулятор);
PSTN	— Public Switched Telephone Network (телефонная сеть общего пользования);
Qqualmin	— индикатор минимально допустимого качества принимаемого сигнала
Qrxlevmin	— индикатор минимально допустимого уровня принимаемого сигнала
RACH	— Random Access Channel (канал с произвольным доступом);
REF I _{or}	— Referency I _{or} (эталонная спектральная плотность мощности принимаемого сигнала линии вниз на антенном разъеме);
REFSENS	— Referency Sensitivity (эталонная чувствительность);
RF	— Radio Frequency (радиочастота);
PRACH	— Physical Random Access Channel (физический канал произвольного доступа);
RSCP	— Received Signal Code Power (принимаемая мощность кодового сигнала);
R _x	— Receiver (приемник);
S-CCPCH	— Secondary Common Control Physical Channel (вторичный общий физический канал управления);
SCH	— Synchronisation Channel consisting of Primary and Secondary synchronisation channels (канал синхронизации, состоящий из первичного и вторичного каналов синхронизации);
SIM	— Subscriber Identity Module (модуль идентификации абонента, SIM-карта);
SNR	— Signal-to-noise ratio (отношение сигнал/шум)
TFCI	— Transport Format Combination Indicator (индикатор формата транспортного канала);
TPC	— Transmit Power Control (управление излучаемой мощностью);
T _x	— Transmitter (передатчик);
UMTS	— Universal Mobile Telecommunications System (универсальная система подвижной радиотелефонной связи);
USB	— Universal Serial Bus (универсальная последовательная шина);
USIM/UICC	— Subscriber Identity Module for UMTS/ Universal Integrated Circuit Card (сим-карта для использования в сетях стандарта UMTS/ универсальная карта-микросхема).

5 Общие положения

5.1 Испытания модулей подвижной радиотелефонной связи (GSM модем, UMTS модем и тональный модем) при подтверждении соответствия требованиям, установленным в ГОСТ Р 54620 и [1], [2], [3], [4], должны проводиться в составе автомобильной системы (устройства) вызова экстренных оперативных служб.

5.2 Приведенные в разделах 6, 7 и 8 методы испытаний могут использоваться при обязательном подтверждении соответствия АС (в части функциональности входящих в ее состав модулей связи), проводимого в формах подтверждения соответствия, предусмотренных законодательством Российской Федерации в области связи и принятых в их развитие нормативных правовых актов.

5.3 Испытания АС должны проводиться в испытательных лабораториях (центрах), аккредитованных порядком, установленным законодательствами Российской Федерации в области связи и аккредитации, а также принятыми в соответствии с ними иными нормативными правовыми актами Российской Федерации.

5.4 Результаты испытаний оформляются протоколом испытаний и измерений, в котором указываются:

- а) наименование испытательной лаборатории (центра), местонахождение, телефон, факс и адрес электронной почты;
- б) идентификационные параметры испытываемого образца;
- в) условия проведения испытаний;
- г) описание методики проведения испытаний и измерений со ссылкой на нормативный документ;
- д) используемые при испытаниях испытательное оборудование и средства измерений;
- е) перечень разделов (пунктов и подпунктов) НПА, содержащих требования, соответствие которым устанавливается, и результаты оценки соответствия в отношении каждого отдельного требования;
- ж) заключение о соответствии испытываемого образца установленным требованиям;
- и) должность, фамилия и подпись лица, проводившего испытания и измерения;
- к) должность, фамилия и подпись руководителя испытательной лаборатории (центра), заверенная печатью испытательной лаборатории (центра);
- л) дата проведения испытаний и измерений, дата оформления и регистрационный номер протокола.

6 Методы испытаний автомобильной системы (устройства) вызова экстренных оперативных служб в части реализации функций GSM модема

6.1 Объект испытаний

6.1.1 Объектом испытаний являются образцы AC-GSM в части программно-аппаратных решений AC, реализующих функциональность входящего в состав AC модуля системы подвижной радиотелефонной связи стандарта GSM, работающего на частотах 900/1800 МГц.

6.1.2 Образцы, представленные на испытания, должны быть отобраны уполномоченным представителем испытательной лаборатории (органа по сертификации) из партии готовой продукции, принятой техническим контролером организации-изготовителя. По результатам отбора образцов составляется Акт, разрабатываемый по форме, указанной в приложении А.

6.2 Цель испытаний

6.2.1 Испытания проводятся с целью проверки соответствия AC-GSM требованиям, установленным в ГОСТ Р 54620 (подраздел 8.3) и [1], [2].

6.3 Объем испытаний

6.3.1 На испытания предъявляются три образца AC-GSM, отобранные в соответствии с 6.1.2, в составе и комплектации, установленной ГОСТ Р 54620 (разделы 5 и 21 соответственно).

В обоснованных случаях число образцов AC-GSM может быть уменьшено по согласованию с испытательной лабораторией.

6.3.2 При проведении испытаний AC-GSM осуществляется проверка соответствия установленным требованиям:

- функциональных свойств и характеристик AC-GSM;
- электрических параметров AC-GSM.

Перечень проверяемых при испытаниях параметров и функциональных свойств AC-GSM, пункты НПА [2], устанавливающие требования к ним, а также пункты подразделов 6.6 и 6.7, определяющие методы испытаний, приведены в таблице 1.

Т а б л и ц а 1 — Состав испытаний AC-GSM на соответствие установленным требованиям

Проверяемый параметр (функциональное свойство)	Требования по [2]	Метод испытаний
Электрические параметры AC-GSM		
Уровень побочных излучений	22	6.6.2
Уровень побочных излучений на антенном разъеме AC-GSM в активном режиме	22	6.6.2.1
Уровень побочных излучений на антенном разъеме AC-GSM в дежурном режиме	22	6.6.2.2
Уровень побочных излучений от корпуса AC-GSM, не имеющей антенного разъема в активном режиме	22	6.6.2.3
Уровень побочных излучений через корпус AC-GSM, не имеющей антенного разъема в дежурном режиме	22	6.6.2.4
Параметры частоты и фазы в статическом радиоканале, максимальной выходной мощности, уровней регулировки мощности передающего устройства, синхронизации передаваемого пакета и чувствительности приемного устройства	23.1	6.6.3
Уровни внеполосных излучений AC-GSM вследствие модуляции	23.4	6.6.4
Уровни внеполосных излучений AC-GSM вследствие переходных процессов при переключении мощности передатчика	13.8	6.6.5

Окончание таблицы 1

Проверяемый параметр (функциональное свойство)	Требования по [2]	Метод испытаний
Функциональные параметры AC-GSM		
Наличие международного идентификационного номера IMEI	18	6.7.1
Выполнение процедуры приема вызова установления, поддержания и освобождения соединения в режиме GSM-900, обеспечения устойчивости установленного соединения в режиме GSM-900 при переходе с одного канала на другой, а так же при переходе на поддиапазон GSM-1800	20	6.7.2
Выполнение процедур отправки и приема вызова, установления, поддержания и освобождения соединения в режиме GSM-1800, обеспечения устойчивости установленного соединения в режиме GSM-1800 при переходе с одного канала на другой, а так же при переходе на поддиапазон GSM-900	20	6.7.3

6.4 Условия и порядок проведения испытаний

6.4.1 Параметры и функциональные свойства AC-GSM, подлежащие подтверждению при испытаниях, проверяются при нормальных и экстремальных (рабочих) условиях.

6.4.2 Параметры, требования к которым установлены в [2], проверяются при нормальных и экстремальных (одновременного воздействия предельных рабочих температур и предельных напряжений источника питания) условиях.

Нормальные климатические условия:

- температура окружающего воздуха — от 15 °С до 30 °С;
- относительная влажность воздуха — от 20 % до 80 %;
- атмосферное давление — от 84 до 106,7 кПа (от 630 до 800 мм рт. ст.).

Экстремальные условия:

- максимальная температура — не ниже 55 °С;
- минимальная температура — не выше минус 10 °С.

Для AC-GSM, питание которых осуществляется от встроенной батареи, испытания проводятся при номинальном напряжении батареи.

Механические воздействия:

- широкополосная вибрация в полосе (5 ... 20) Гц со спектральной плотностью виброускорения $0,96 \text{ м}^2/\text{с}^3$;

- широкополосная вибрация в полосе (20 ... 500) Гц со спектральной плотностью виброускорения $0,96 \text{ м}^2/\text{с}^3$ на частоте 20 Гц и далее — 3 дБ/октава;

6.4.3 При проведении испытаний AC-GSM может находиться в диапазоне рабочих температур согласно требованиям ГОСТ Р 54620 (подраздел 13.2.):

- максимальная рабочая температура — 85 °С;
- минимальная рабочая температура — минус 40 °С.

6.4.4 К работе на испытательном оборудовании допускаются лица, прошедшие инструктаж по технике безопасности и имеющие квалификационную группу по технике безопасности не ниже третьей для работы на электроустановках напряжением до 1000 В.

6.4.5 При подготовке к испытаниям должны быть проведены мероприятия по обеспечению требований безопасности (электробезопасность, пожаробезопасность и др.), а также к заземлению, металлизации и электрической изоляции, установленные в эксплуатационной документации на средства испытаний.

6.4.6 При подготовке к проведению испытаний необходимо:

6.4.6.1 Включить имитатор системы GSM и подготовить его к работе в соответствии с требованиями эксплуатационных документов.

6.4.6.2 Подключить испытываемый образец AC-GSM к источнику питания и включить AC-GSM.

6.4.6.3 Убедиться, что в SIM-карте испытываемого образца AC-GSM установлены идентификационные параметры абонента оператора виртуальной сети сотовой подвижной связи «ЭРА-ГЛОНАСС».

6.4.7 При проведении испытаний необходимо соблюдать требования безопасности, установленные в ГОСТ Р 12.1.019, ГОСТ 12.1.030, ГОСТ 12.3.019, а также в [5].

6.5 Требования к испытательному оборудованию и средствам измерений, используемым при проведении испытаний

6.5.1 Имитатор сети сотовой подвижной связи стандарта GSM-900/1800 (далее — имитатор системы) должен соответствовать требованиям [10 (раздел А5.3 (приложение А5))]:

6.5.1.1 Имитатор системы должен обеспечивать подачу на проверяемый образец AC-GSM стандартного радиочастотного сигнала GSM-900/1800 на всех возможных частотных каналах GSM-900/1800, промодулированного информационными, служебными, вызывными и командными цифровыми потоками, необходимыми для нормальной работы AC-GSM при всех видах испытаний.

6.5.1.2 Имитатор системы должен обеспечивать прием радиосигнала от AC-GSM, измерение всех параметров радиосигнала, анализ демодулированных цифровых потоков и измерение вероятности ошибок в них, а также оценку реакции AC-GSM на подаваемые команды.

6.5.1.3 В состав имитатора системы должны входить такие функциональные узлы, как анализатор спектра, анализатор протоколов, измерители уровня радиосигналов.

6.5.1.4 Управление имитатором системы должно осуществляться от персонального компьютера.

6.5.1.5 Для каждого вида испытаний формируется набор сигналов, посылаемых в сторону AC-GSM, и набор эталонных сигналов для сравнения с приходящими от AC-GSM сигналами. Все эти сигналы должны быть записаны в памяти комплекса и считываться командами, соответствующими выбранному виду измерений.

6.5.1.6 Имитатор системы должен иметь утвержденный тип средства измерений в соответствии с законодательством Российской Федерации об обеспечении единства измерений, внесен в Федеральный информационный фонд по обеспечению единства измерений и иметь подтверждение о поверке на момент проведения испытаний.

6.5.1.7 Параметры аппаратной части и программного обеспечения имитатора системы обеспечивает интерфейс с радиочастотным входом/выходом AC-GSM через антенный интерфейс.

Выполняются следующие операции для автоматической проверки соответствия параметров требованиям, указанным в [2]:

1) подача на антенный интерфейс проверяемой AC-GSM в выделенных каналах управления и канала трафика команд и испытательных информационных цифровых потоков, необходимых для работы AC-GSM в режиме тестирования;

2) прием радиосигнала AC-GSM, оценка параметров радиосигнала, анализ демодулированных цифровых потоков, измерение вероятности ошибок в потоках и оценку реакции AC-GSM на подаваемые команды;

3) формирование набора проверочных сигналов, посылаемых в сторону AC-GSM;

4) формирование набора эталонных сигналов для сравнения с приходящими от AC-GSM сигналами.

6.5.1.8 Установление соединения между имитатором системы и проверяемой AC-GSM производится на основе базовой процедуры установления соединения и проверки по шлейфу, запрограммированных в имитаторе системы.

При установлении соединения между имитатором системы и проверяемой AC-GSM на дисплее имитатора системы среди прочих данных должно отображаться значение IMEI проверяемой AC-GSM.

6.5.1.9 При проведении проверок AC-GSM используются частотные каналы, параметры которых приведены в таблице 2.

Т а б л и ц а 2 — Параметры частотных каналов

Наименование диапазона частотного канала	GSM-900	Расширенный GSM-900	GSM-1800
Нижний частотный канал	1 — 5	975 — 980	513 — 523
Средний частотный канал	60 — 65	60 — 65	690 — 710
Верхний частотный канал	120 — 124	120 — 124	874 — 884

6.5.2 Для испытаний AC-GSM, не имеющей антенного разъема, используется экранированный бесконтактный антенный соединитель с калиброванным трактом антенна — имитатор системы, имеющий следующие основные характеристики:

6.5.2.1 Коэффициент стоячей волны с гибким кабелем:

- для диапазона частот от 770 до 870 МГц — не более 5,0;
- для диапазона частот от 870 до 960 МГц — не более 3,5;
- для диапазона частот от 1,7 до 2,2 ГГц — не более 3,5.

6.5.2.2 Коэффициент соединения с гибким кабелем:

- для диапазона частот от 770 до 960 МГц (GSM) — от 5 до 8 дБ;
- для диапазона частот от 1,7 до 2,2 ГГц (UMTS) — от 10 до 15 дБ.

6.5.2.3 Экранирующая эффективность по антенному соединению — более 50 дБ.

6.5.3 Экранированная безэховая камера применяется при проведении испытаний AC-GSM в случаях, когда из-за высокого уровня посторонних электромагнитных полей в месте проведения испытаний не обеспечивается требуемая точность проведения измерений.

Камера должна обеспечивать проведение испытаний в диапазоне частот от 30 МГц до 12,75 ГГц.

6.5.4 Климатическая камера должна иметь следующие характеристики:

- диапазон температур — от минус 10 °С до плюс 55 °С;
- диапазон влажности воздуха — от 45 % до 90 %.

П р и м е ч а н и е — Внутренний объем камеры определяется габаритами испытываемых образцов AC-GSM.

6.5.5 Стенд для испытаний оборудования на механические ударные воздействия должен позволять проведение испытаний образцов AC-GSM массой до 1000 г с размерами в упакованном виде не менее 250 × 150 × 250 мм.

6.6 Методы испытаний AC-GSM в части проверки электрических параметров

6.6.1 Проверка электрических параметров AC-GSM выполняется с помощью имитатора системы, в котором сформированы испытательные сигналы, идущие к AC-GSM, команды управления тестовым режимом AC-GSM и составом общего сигнала, излучаемого передатчиком AC-GSM при проверке параметров передатчика и приемника. При включении имитатора системы в конкретный режим проверки необходимый состав сигналов в обоих направлениях и протоколы обмена сигналами при установлении и поддержании тестового соединения устанавливаются в имитаторе системы и AC-GSM автоматически.

6.6.2 Проверка уровня побочных излучений

6.6.2.1 Проверка уровня побочных излучений на антенном разъеме AC-GSM в активном режиме

1) Антенный разъем AC-GSM через калиброванный высокочастотный разветвитель подсоединить к имитатору системы и анализатору спектра.

2) Включить AC-GSM, подождать окончания загрузки программного обеспечения и завершения процесса вхождения AC-GSM в тестовую сеть.

3) На универсальном радио-коммуникационном тестере, соединенном с AC-GSM, набрать произвольный номер и войти в радиообмен с имитатором системы.

4) С помощью имитатора системы установить 62 частотный канал и подать команду на AC-GSM на излучение максимальной мощности.

5) Если AC-GSM имеет в своем составе вспомогательное устройство передачи и приема малого радиуса действия диапазона 2,4 ГГц, включить его в работу в режиме передачи на максимальной мощности.

6) На анализаторе спектра провести измерение уровней побочных излучений AC-GSM в активном режиме для GSM-900, как уровня мощности любой дискретной составляющей спектра сигнала на нагрузке 50 Ом, превышающего уровень, на 6 дБ ниже уровней, указанных в [2 (таблица 7.1 (приложение 7))].

7) Проверку уровней выполнять в полосе частот от 100 кГц до 12,75 ГГц.

8) Перейти на 698 частотный канал.

9) Произвести измерение уровней побочных излучений AC-GSM в активном режиме для GSM-1800.

Измерения проводить пятиполюсным синхронным перестраиваемым фильтром, параметры которого приведены в таблице 3, при этом измеряется пиковая мощность. Измерение на любой частоте проводить на интервале одного активного кадра.

Т а б л и ц а 3 — Требования к характеристикам пятиполюсного синхронного перестраиваемого фильтра, используемого при проверке уровня побочных излучений на антенном разъеме AC-GSM в активном режиме

Полоса частот	Расстройка от несущей	Полоса пропускания фильтра	Видеополоса
100 кГц — 50 МГц	—	10 кГц	30 кГц
50 — 500 МГц	—	100 кГц	300 кГц
500 МГц — 12,75 ГГц, исключая полосы частот передачи: GSM-900: (890 — 915) МГц; Расширенный GSM: (880 — 915) МГц; GSM-1800: (1710 — 1785) МГц; и полосы частот приема: (925 — 960) МГц; (1806 — 1880) МГц.	От 0 до 10 МГц; ≥ 10 МГц. ≥ 20 МГц; ≥ 30 МГц. (расстройка от края полосы передачи)	100 кГц; 300 кГц. 1 МГц; 3 МГц. —	300 кГц; 1 МГц. 3 МГц; 3 МГц. —
в полосе частот передачи: GSM-900: (890 — 915) МГц; Расширенный GSM: (880 — 915) МГц; GSM-1800: (1710 — 1785) МГц	от 1,8 до 6 МГц > 6 МГц (расстройка от несущей)	30 кГц 100 кГц	100 кГц 300 кГц
П р и м е ч а н и е — Полосы частот 925 — 960 МГц и 1805 — 1880 МГц исключаются, так как они проверяются при испытаниях передатчика.			

6.6.2.2 Проверка уровней побочных излучений на антенном разъеме AC-GSM в дежурном режиме

1) Антенный разъем проверяемой AC-GSM через калиброванный ВЧ разветвитель подсоединить к имитатору системы и анализатору спектра.

2) Имитатор системы установить в режим GSM-900.

3) Включить AC-GSM, подождать окончания загрузки программного обеспечения и завершения процесса вхождения AC-GSM в тестовую сеть.

4) Если AC-GSM имеет в своем составе вспомогательное устройство передачи и приема малого радиуса действия диапазона 2,4 ГГц, включить его в работу в режиме передачи на максимальной мощности.

5) На анализаторе спектра провести измерение уровней побочных излучений AC-GSM в дежурном режиме для GSM-900 как уровня мощности любой дискретной составляющей спектра сигнала на нагрузке 50 Ом, превышающего уровень, на 6 дБ ниже уровней, указанных в [2 ((таблица 7.2) приложение 7)].

6) Проверку уровней выполнять в полосе частот от 100 кГц до 12,75 ГГц.

7) Имитатор системы установить в режим GSM-1800.

8) Включить AC-GSM, подождать окончания загрузки программного обеспечения и завершения процесса вхождения AC-GSM в тестовую сеть.

9) Провести измерение уровней побочных излучений AC-GSM в активном режиме для GSM-1800.

Измерения проводить пятиполюсным синхронным перестраиваемым фильтром, параметры которого приведены в таблице 4, при этом измеряется пиковая мощность. Измерение на любой частоте проводить на интервале одного активного кадра.

Т а б л и ц а 4 — Требования к характеристикам пятиполюсного синхронного перестраиваемого фильтра, используемого при проверке уровня побочных излучений на антенном разъеме AC-GSM в дежурном режиме

Полоса частот	Ширина полосы фильтра	Видеополоса
от 100 кГц до 50 МГц	10 кГц	30 кГц
от 50 МГц до 12,75 ГГц	100 кГц	300 кГц

6.6.2.3 Проверка уровней побочных излучений от корпуса AC-GSM, не имеющей антенного разъема, в активном режиме

1) Поместить проверяемую AC-GSM в экранированный бесконтактный антенный соединитель с калиброванным трактом «антенна — имитатор системы».

2) Антенный разъем бесконтактного соединителя через калиброванный ВЧ разветвитель подсоединить к имитатору системы и анализатору спектра.

3) Откалибровать коэффициент передачи тракта между AC-GSM и входом анализатора спектра.

4) Включить AC-GSM, подождать окончания загрузки программного обеспечения и завершения процесса вхождения AC-GSM в тестовую сеть.

5) На универсальном радио-коммуникационном тестере, соединенном с AC-GSM, набрать произвольный номер и войти в радиообмен с имитатором системы.

6) С помощью имитатора системы установить 62 частотный канал и подать команду на AC-GSM на излучение максимальной мощности.

7) Если AC-GSM имеет в своем составе вспомогательное устройство передачи и приема малого радиуса действия диапазона 2,4 ГГц, включить его в работу в режиме передачи на максимальной мощности.

8) Закрыть крышку бесконтактного антенного соединителя.

9) На анализаторе спектра провести измерение уровней побочных излучений AC-GSM в активном режиме для GSM-900 как уровня мощности любой дискретной составляющей спектра сигнала на нагрузке 50 Ом, превышающего уровень, на 6 дБ ниже уровней, указанных в [1 ((таблица 7.4) приложение 7)].

10) Проверку уровней выполнять в полосе частот от 30 МГц до 4 ГГц.

11) Перейти на 698 частотный канал.

12) Произвести измерение уровней побочных излучений AC-GSM в активном режиме для GSM-1800.

Измерения проводить пятиполюсным синхронным перестраиваемым фильтром, параметры которого приведены в таблице 5, при этом измеряется пиковая мощность. Измерение на любой частоте производить на интервале, по крайней мере, одного активного кадра.

Т а б л и ц а 5 — Требования к характеристикам пятиполюсного синхронного перестраиваемого фильтра, используемого при проверке уровня побочных излучений на антенном разъеме AC-GSM, не имеющей антенного разъема, в активном режиме

Полоса частот	Расстройка от несущей	Полоса пропускания фильтра	Видеополоса (приблизительно)
(30 — 50) МГц	—	10 кГц	30 кГц
(50 — 500) МГц	—	100 кГц	300 кГц
от 500 МГц до 4 ГГц, исключая полосы частот передачи: P-GSM: (890 — 915) МГц; E-GSM: (880 — 915) МГц; GSM: (1710 — 1785) МГц	(0 — 10) МГц; ≥ 10 МГц. ≥ 20 МГц ≥ 30 МГц (расстройка от края полосы передачи)	100 кГц; 300 кГц. 1 МГц 3 МГц	300 кГц; 1 МГц. 3 МГц 3 МГц
В полосе частот передачи: GSM-900: (890 — 915) МГц; Расширенный GSM: (880 — 915) МГц; GSM-1800: (1710 — 1785) МГц	(1,8 — 6) МГц > 6 МГц (расстройка от несущей)	30 кГц 100 кГц	100 кГц 300 кГц

6.6.2.4 Проверка уровня побочных излучений через корпус AC-GSM, не имеющей антенного разъема, в дежурном режиме

1) Поместить проверяемую AC-GSM в экранированный бесконтактный антенный соединитель с калиброванным трактом «антенна — имитатор системы».

2) Антенный разъем бесконтактного соединителя через калиброванный высокочастотный разветвитель подсоединить к имитатору системы и анализатору спектра.

- 3) Откалибровать коэффициент передачи тракта между AC-GSM и входом анализатора спектра.
 - 4) Имитатор системы установить в режим GSM-900.
 - 5) Включить AC-GSM, подождать окончания загрузки программного обеспечения и завершения процесса вхождения AC-GSM в тестовую сеть.
 - 6) Если AC-GSM имеет в своем составе вспомогательное устройство передачи и приема малого радиуса действия диапазона 2,4 ГГц, включить его в работу в режиме передачи на максимальной мощности.
 - 7) Закрыть крышку бесконтактного антенного соединителя типа.
 - 8) На анализаторе спектра провести измерение уровней побочных излучений AC-GSM в дежурном режиме для GSM-900 как уровня мощности любой дискретной составляющей спектра сигнала на нагрузке 50 Ом, превышающего уровень, на 6 дБ ниже уровней, указанных в [2 ((таблице 7.5) приложение 7)].
 - 9) Проверку уровней выполнять в полосе частот от 30 МГц до 4 ГГц.
 - 10) Имитатор системы установить в режим GSM-1800.
 - 11) Включить AC-GSM, подождать окончания загрузки программного обеспечения и завершения процесса вхождения AC-GSM в тестовую сеть.
 - 12) Провести измерение уровней побочных излучений AC-GSM в активном режиме для GSM-1800.
- Измерения проводить пятиполюсным синхронным перестраиваемым фильтром, параметры которого приведены в таблице 6, при этом измеряется пиковая мощность. Измерение на любой частоте проводить на интервале одного активного кадра.

Т а б л и ц а 6 — Требования к характеристикам пятиполюсного синхронного перестраиваемого фильтра, используемого при проверке уровня побочных излучений на антенном разъеме AC-GSM, не имеющей антенного разъема, в дежурном режиме

Полоса частот	Ширина полосы фильтра	Видеополоса
(30 — 50) МГц	10 кГц	30 кГц
50 МГц — 4 ГГц	100 кГц	300 кГц

6.6.3 Проверка параметров частоты и фазы в статическом радиоканале, максимальной выходной мощности, уровней регулировки мощности передающего устройства, синхронизации передаваемого пакета и чувствительности приемного устройства

6.6.3.1 Режим GSM-900:

- 1) Антенный разъем проверяемой AC-GSM подсоединить к имитатору системы. Если AC-GSM не имеет антенного разъема, следует использовать бесконтактный антенный соединитель с калиброванным трактом антенна — имитатор системы.
- 2) Информационный порт имитатора системы соединить с информационным портом управляющего компьютера.
- 3) Включить управляющий компьютер и запустить программу управления имитатором системы.
- 4) В начальных установках программы установить режим GSM-900, задать исходные данные о калибровке тракта «AC-GSM — имитатор сети», перечень выполняемых тестов, верхние и нижние пределы измеряемых параметров и запустить программу на выполнение.
- 5) Включить AC-GSM, подождать окончания загрузки программного обеспечения и завершения процесса вхождения AC-GSM в тестовую сеть.
- 6) С имитатора системы подать вызов на AC-GSM и ответить на вызов «поднять трубку».
- 7) Дальнейшая проверка происходит автоматически и в результате на экран компьютера выводится отчет со значениями измеренных параметров: частоты и фазы в статическом радиоканале, максимальной выходной мощности, уровней регулировки мощности передающего устройства, синхронизации передаваемого пакета и чувствительности приемного устройства, а так же информация о соответствии или несоответствии измеренных параметров заданным в начальных установках.
- 8) Распечатать отчет по результатам испытаний для включения в протокол испытаний.

6.6.3.2 Режим GSM-1800:

- 1) Антенный разъем проверяемой AC-GSM подсоединить к имитатору системы. Если AC-GSM не имеет антенного разъема, следует использовать бесконтактный антенный соединитель с калиброванным трактом «антенна — имитатор системы».

2) Информационный порт имитатора системы соединить с информационным портом управляющего компьютера.

3) Включить управляющий компьютер и запустить программу управления имитатором системы.

4) В начальных установках программы установить режим GSM-1800, задать исходные данные о калибровке тракта «AC-GSM — имитатор сети», перечень выполняемых тестов, верхние и нижние пределы измеряемых параметров и запустить программу на выполнение.

5) Включить AC-GSM, подождать окончания загрузки программного обеспечения и завершения процесса вхождения AC-GSM в тестовую сеть.

6) С помощью универсального радио-коммуникационного тестера, подсоединенного к AC-GSM, набрать номер 1234567890 и подать вызов на имитатор системы.

7) Дальнейшая проверка происходит автоматически и в результате на экран компьютера выводится отчет со значениями измеренных параметров: частоты и фазы в статическом радиоканале, максимальной выходной мощности, уровней регулировки мощности передающего устройства, синхронизации передаваемого пакета и чувствительности приемного устройства, а так же информация о соответствии или несоответствии измеренных параметров заданным в начальных установках.

8) Распечатать отчет по результатам испытаний для включения в протокол испытаний.

6.6.3.3 Проверка параметров частоты и фазы в статическом радиоканале, максимальной выходной мощности, уровней регулировки мощности передающего устройства, синхронизации передаваемого пакета и чувствительности приемного устройства осуществляется:

а) для режима 8-ми позиционной фазовой модуляции (EDGE):

1) в соответствии с [10 (пункт 13.17)] — для приемника AC-GSM;

2) в соответствии с [10 (пункт 14.18.1.1с)] — для передатчика AC-GSM;

б) в режиме многосотовой работы (HSCSD и GPRS):

1) в соответствии с [10 (пункт 13.16)] — для приемника AC-GSM;

2) в соответствии с [10 (пункт 14.16.1.1а)] — для передатчика AC-GSM.

6.6.4 Проверка уровней внеполосных излучений AC-GSM вследствие модуляции

6.6.4.1 Проверка уровней внеполосных излучений AC-GSM вследствие модуляции в режиме GSM-900

1) Антенный разъем проверяемой AC-GSM через калиброванный ВЧ разветвитель подсоединить к имитатору системы и анализатору спектра. Если AC-GSM не имеет антенного разъема, следует использовать бесконтактный антенный соединитель с калиброванным трактом «антенна — имитатор системы».

2) Включить имитатор системы в режиме GSM-900.

3) Включить AC-GSM, подождать окончания загрузки программного обеспечения и завершения процесса вхождения AC-GSM в тестовую сеть.

4) На универсальном радио-коммуникационном тестере, соединенном с AC-GSM, набрать произвольный номер и войти в радиообмен с имитатором системы.

5) С помощью имитатора системы установить 62 частотный канал.

6) Подать команду на AC-GSM на излучение максимальной мощности.

7) Если AC-GSM имеет в своем составе вспомогательное устройство передачи и приема малого радиуса действия диапазона 2,4 ГГц, включить его в работу в режиме передачи на максимальной мощности.

8) На анализаторе спектра провести измерение уровней внеполосных излучений AC-GSM вследствие модуляции для GSM-900, в соответствии с [1 ((таблица 10.1) приложение 10)].

9) Установить 19 уровень мощности.

10) Повторить измерения, указанные в перечислении 8), для минимального уровня излучаемой мощности.

11) Повторить измерения, указанные в перечислениях 6) — 10), на нижнем и верхнем частотных каналах.

6.6.4.2 Проверка уровней внеполосных излучений AC-GSM вследствие модуляции в режиме GSM-1800

1) Антенный разъем проверяемой AC-GSM через калиброванный ВЧ разветвитель подсоединить к имитатору системы и анализатору спектра. Если AC-GSM не имеет антенного разъема, следует использовать бесконтактный антенный соединитель с калиброванным трактом «антенна — имитатор системы».

2) Включить имитатор системы в режиме GSM-1800.

3) Включить AC-GSM, подождать окончания загрузки программного обеспечения и завершения процесса вхождения AC-GSM в тестовую сеть.

- 4) На универсальном радио-коммуникационном тестере, соединенном с AC-GSM, набрать произвольный номер и войти в радиообмен с имитатором системы.
- 5) С помощью имитатора системы установить 698 частотный канал.
- 6) Подать команду на AC-GSM на излучение максимальной мощности.
- 7) Если AC-GSM имеет в своем составе вспомогательное устройство передачи и приема малого радиуса действия диапазона 2,4 ГГц, включить его в работу в режиме передачи на максимальной мощности.
- 8) На анализаторе спектра провести измерение уровней внеполосных излучений AC-GSM вследствие модуляции для GSM-1800 согласно [2 ((таблица 10.2) приложение 10)].
- 9) Установить 19 уровень мощности.
- 10) Повторить измерения, указанные в перечислении 8), для минимального уровня излучаемой мощности.
- 11) Повторить измерения, указанные в перечислениях 6) — 10), на нижнем и верхнем частотных каналах.

6.6.4.3 Проверка уровней внеполосных составляющих AC-GSM вследствие модуляции осуществляется в соответствии с [10 (пункт 3.17.4)] — для режима 8-ми позиционной фазовой модуляции (EDGE) и в соответствии с [10 (пункт 3.18.4)] — для режима многосотовой работы (HSCSD и GPRS).

6.6.5 Проверка уровней внеполосных излучений AC-GSM вследствие переходных процессов при переключении мощности передатчика

6.6.5.1 Проверка уровней внеполосных излучений AC-GSM вследствие переходных процессов при переключении мощности передатчика в режиме GSM-900:

- 1) Антенный разъем проверяемой AC-GSM через калиброванный ВЧ разветвитель подсоединить к имитатору системы и анализатору спектра. Если AC-GSM не имеет антенного разъема, следует использовать бесконтактный антенный соединитель с калиброванным трактом «антенна — имитатор системы».
- 2) Выход синхронизации имитатора системы подключить к входу внешней синхронизации анализатора спектра. Анализатор спектра установить в ждущий режим при срабатывании от сигнала внешней синхронизации.
- 3) Включить имитатор системы в режиме GSM-900.
- 4) Включить AC-GSM, подождать окончания загрузки программного обеспечения и завершения процесса вхождения AC-GSM в тестовую сеть.
- 5) На универсальном радио-коммуникационном тестере, соединенном с AC-GSM, набрать произвольный номер и войти в радиообмен с имитатором системы.
- 6) С помощью имитатора системы установить 62 частотный канал.
- 7) Подать команду на AC-GSM на излучение максимальной мощности.
- 8) Подать команду на переключение уровня мощности передатчика на ступень ниже.
- 9) На анализаторе спектра провести измерение уровней внеполосных излучений AC-GSM вследствие переходных процессов при переключении мощности для GSM-900 согласно [2 ((таблица 11.1) приложение 11)].
- 10) Выполнить измерения еще два раза при последовательном снижении уровня мощности еще на две ступени.
- 11) Установить 19 уровень мощности.
- 12) Подать команду на переключение уровня мощности передатчика на ступень выше.
- 13) Выполнить измерения три раза при последовательном повышении уровня мощности на три ступени.
- 14) Повторить измерения, указанные в перечислениях 7) — 13), на нижнем и верхнем частотных каналах.

6.6.5.2 Проверка уровней внеполосных излучений AC вследствие переходных процессов при переключении мощности передатчика в режиме GSM-1800

- 1) Антенный разъем проверяемой AC-GSM через калиброванный ВЧ разветвитель подсоединить к имитатору системы и анализатору спектра. Если AC-GSM не имеет антенного разъема, следует использовать бесконтактный антенный соединитель с калиброванным трактом «антенна — имитатор системы».
- 2) Выход синхронизации имитатора системы подключить к входу внешней синхронизации анализатора спектра. Анализатор спектра установить в ждущий режим при срабатывании от сигнала внешней синхронизации.
- 3) Включить имитатор системы в режиме GSM-1800.

4) Включить AC-GSM, подождать окончания загрузки программного обеспечения и завершения процесса вхождения AC-GSM в тестовую сеть.

5) На универсальном радио-коммуникационном тестере, соединенном с AC-GSM, набрать произвольный номер и войти в радиообмен с имитатором системы.

6) С помощью имитатора системы установить 698 частотный канал.

7) Подать команду на AC-GSM на излучение максимальной мощности.

8) Подать команду на переключение уровня мощности передатчика на ступень ниже.

9) На анализаторе спектра провести измерение уровней внеполосных излучений AC-GSM вследствие переходных процессов при переключении мощности для GSM-1800 согласно [2 ((таблица 11.2) приложение 11)].

10) Выполнить измерения еще два раза при последовательном снижении уровня мощности еще на две ступени.

11) Установить 15 уровень мощности.

12) Подать команду на переключение уровня мощности передатчика на ступень выше.

13) Выполнить измерения три раза при последовательном повышении уровня мощности на три ступени.

14) Повторить измерения, указанные в перечислениях 7) — 13), на нижнем и верхнем частотных каналах.

6.6.5.3 Проверка уровней внеполосных составляющих, обусловленных переходными процессами при переключении мощности передатчика AC-GSM, осуществляется в соответствии с [10 (пункт 3.17.4)] — для режима 8-ми позиционной фазовой модуляции (EDGE) и в соответствии с [10 (пункт 3.18.4)] — для режима многослотовой работы (HSCSD и GPRS).

6.7 Методы испытаний по проверке функциональных параметров и свойств AC-GSM

6.7.1 Проверка наличия международного идентификационного номера IMEI:

1) Антенный разъем AC-GSM подсоединить к имитатору системы. Если AC-GSM не имеет антенного разъема, следует использовать антенный соединитель с калиброванным трактом «антенна — имитатор системы».

2) Включить AC-GSM, подождать окончания загрузки программного обеспечения и завершения процесса вхождения AC-GSM в тестовую сеть. Прочитать на экране имитатора системы GSM код IMEI, считанный с AC-GSM.

3) Выйти из тестовой сети, набрать на универсальном радио-коммуникационном тестере, соединенном с AC-GSM, символы «*#06#».

Считать на экране радио-коммуникационного тестера код IMEI.

4) Сравнить коды IMEI, считанный имитатором системы и высвеченный на дисплее радио-коммуникационного тестера.

6.7.2 Проверка выполнения процедуры приема вызова установления, поддержания и освобождения соединения в режиме GSM-900, обеспечения устойчивости установленного соединения в режиме GSM-900 при переходе с одного канала на другой, а так же при переходе на поддиапазон GSM-1800:

1) Антенный разъем AC-GSM подсоединить к имитатору системы. Если AC-GSM не имеет антенного разъема, следует использовать антенный соединитель с калиброванным трактом «антенна — имитатор системы».

2) Включить AC-GSM, подождать окончания загрузки программного обеспечения и завершения процесса вхождения AC-GSM в тестовую сеть.

3) С помощью имитатора системы запустить процедуру вызова AC-GSM на нижнем частотном канале проверяемого диапазона (для GSM — 1-й канал, для E-GSM — 975 канал).

4) При поступлении вызова на AC-GSM с имитатора системы «поднять трубку», устанавливается радиообмен между имитатором системы и AC-GSM с использованием тестового сигнала GSM с гауссовой модуляцией псевдослучайной последовательностью.

5) С помощью имитатора системы подать команду на AC-GSM на излучение максимальной мощности. Для GSM-900 — уровень мощности «5».

6) Проверять устойчивость радиообмена в течение 1 мин.

7) С помощью имитатора системы подать команду перехода на 62 частотный канал (средний частотный канал GSM-900) и проверять устойчивость радиообмена в течение 1 мин.

8) С помощью имитатора системы подать команду перехода на 124 частотный канал (верхний частотный канал GSM-900) и проверять устойчивость радиообмена в течение 1 мин.

9) С помощью имитатора системы подать команду перехода на 512 частотный канал (нижний частотный канал GSM-1800) и проверять устойчивость радиообмена в течение 1 мин.

10) Процедуру, описанную в перечислениях 5) — 9), выполнить три раза.

11) Осуществить освобождение соединения со стороны AC-GSM «положить трубку».

6.7.3 Проверка выполнения процедур посылки и приема вызова, установления, поддержания и освобождения соединения в режиме GSM-1800, обеспечения устойчивости установленного соединения в режиме GSM-1800 при переходе с одного канала на другой, а так же при переходе на поддиапазон GSM-900:

1) Антенный разъем AC-GSM подсоединить к имитатору системы. Если AC-GSM не имеет антенного разъема, следует использовать антенный соединитель с калиброванным трактом «антенна — имитатор системы».

2) Включить AC-GSM, подождать окончания загрузки программного обеспечения и завершения процесса вхождения AC-GSM в тестовую сеть.

3) С помощью имитатора системы запустить процедуру вызова AC-GSM на нижнем частотном канале проверяемого диапазона (512 канал).

4) При поступлении вызова на AC-GSM с имитатора системы «поднять трубку», при этом устанавливается радиообмен между имитатором системы и AC-GSM с использованием тестового сигнала GSM с гауссовой модуляцией псевдослучайной последовательностью.

5) С помощью имитатора системы подать команду на AC-GSM на излучение максимальной мощности. Для GSM-1800 — уровень мощности «0».

6) Проверять устойчивость радиообмена в течение 1 мин.

7) С имитатора системы подать команду перехода на 669 частотный канал (средний частотный канал GSM-1800) и проверять устойчивость радиообмена в течение 1 мин.

8) С имитатора системы подать команду перехода на 885 частотный канал (верхний частотный канал GSM-1800) и проверять устойчивость радиообмена в течение 1 мин.

9) С имитатора системы подать команду перехода на 1 частотный канал (нижний частотный канал GSM-900) и проверять устойчивость радиообмена в течение 1 мин.

10) Процедуру, описанную в перечислениях 5) — 9), выполнять три раза.

11) Выполнить освобождение соединения со стороны имитатора системы.

7 Методы испытаний автомобильной системы (устройства) вызова экстренных оперативных служб в части реализации функций UMTS модема

7.1 Объект испытаний

7.1.1 Объектом испытаний является образец AC-UMTS в части программно-аппаратных решений AC, реализующих функциональность входящего в состав AC модуля системы подвижной радиотелефонной связи стандарта UMTS с частотным дуплексным разносом и частотно-кодовым разделением радиоканалов, работающего в диапазоне 900 и 2000 МГц.

7.1.2 Образцы, представленные на испытания, должны быть отобраны сотрудником испытательной лаборатории (органа по сертификации) из партии готовой продукции, принятой техническим контролером организации-изготовителя. По результатам отбора образцов составляется акт, разрабатываемый по форме, указанной в приложении А.

7.2 Цель испытаний

7.2.1 Испытания проводятся с целью проверки соответствия AC-UMTS требованиям, установленным в ГОСТ Р 54620, [2], [3] и [4].

7.3 Объем испытаний

7.3.1 На испытания предъявляются три образца AC-UMTS, отобранные в соответствии с 7.1.2, в составе и комплектации, установленной ГОСТ Р 54620 (разделы 5 и 21 соответственно).

7.3.2 При проведении испытаний AC-UMTS осуществляется проверка соответствия установленным требованиям:

- электрических параметров AC-UMTS;
- функциональных свойств и характеристик AC-UMTS.

7.3.3 Перечень проверяемых при испытаниях параметров и функциональных свойств AC-UMTS для диапазона частот 2000 МГц, пункты НПА [3], устанавливающие требования к ним, а также пункты подразделов 7.5 и 7.6, определяющие методы испытаний, приведены в таблице 8.

7.3.4 Методы испытаний AC-UMTS для диапазона частот 900 МГц на соответствие требованиям, установленным в [4], аналогичны изложенным в 7.5 и 7.6.

Т а б л и ц а 8 — Состав испытаний AC-UMTS на соответствие установленным требованиям

Проверяемый параметр (функциональное свойство)	Требования по [3]	Метод испытаний
Электрические параметры AC-UMTS		
Предельно допустимая максимальная мощность для разных классов AC-UMTS	13.1, 17	7.5.6
Предельно допустимое отклонение частоты несущей передатчика абонентского устройства от значения, заданного базовой станцией, или от номинального значения несущей частотного канала	13.2, 17	7.5.7
Предельно допустимое отклонение фактической мощности передатчика от значений, определенных уровнем принимаемого от базовой станции пилот-сигнала и поступающей от нее информацией	13.3, 17	7.5.8
Допустимые значения параметров регулировки мощности при управлении мощностью по внутренней петле	13.4	7.5.9
Предельно допустимое значение минимальной выходной мощности, устанавливаемой в AC-UMTS по внешней и внутренней петлям регулировки	13.5, 17	7.5.10
Предельное максимально допустимое время задержки выключения/включения передатчика при приеме сигналов управления мощностью с качеством ниже/выше установленного порога	13.6	7.5.11
Максимальная допустимая мощность излучения AC-UMTS при выключенном передатчике	13.7, 17	7.5.12
Допустимые области изменения излучаемой мощности во времени при включении и выключении передатчика AC-UMTS	13.8	7.5.13
Предельно допустимые значения ослабления мощности, излучаемой в соседних частотных каналах	13.9	7.5.14
Предельно допустимые уровни побочных излучений AC-UMTS	13.10	7.5.15
Предельно допустимое максимальное значение вектора ошибки	13.11, 17	7.5.16
Предельно допустимое максимальное значение пиковой ошибки в кодовой области	13.12, 17	7.5.17
Предельно допустимый коэффициент ошибок бит (BER) при уровне сигнала на антенном входе приемника, равном -117 дБм (уровень эталонной чувствительности приемника)	14, 17	7.5.18
Максимальная мощность передатчика встроенного в AC-UMTS вспомогательного устройства	15	7.5.19
Функциональные параметры AC-UMTS		
Возможность оказания услуг экстренного реагирования при аварии с использованием AC-UMTS с идентификационной картой абонента (USIM/UICC)	16	7.6.2
Обеспечение доступа AC-UMTS к транспортным услугам сети UMTS	12.1	7.6.3

7.4 Условия и порядок проведения испытаний

7.4.1 Параметры и функциональные свойства AC-UMTS, подлежащие подтверждению при испытаниях, проверяются при нормальных и экстремальных (рабочих) условиях.

7.4.2 При проведении испытаний должны быть соблюдены следующие нормальные условия:

а) для воздействующих климатических факторов:

- температура окружающего воздуха, °С — 25 ± 10 ;
- относительная влажность воздуха, % — 65 ± 15 ;
- атмосферное давление, кПа (мм рт.ст) — 84...107 (630...800);

б) для воздействующих механических факторов ([3] (приложение 9):

- широкополосная вибрация в полосе (5 — 20) Гц со спектральной плотностью виброускорения $0,96 \text{ м}^2/\text{с}^3$;
- широкополосная вибрация в полосе (20 — 500) Гц со спектральной плотностью виброускорения $0,96 \text{ м}^2/\text{с}^3$ на частоте 20 Гц и далее — 3дБ/октава.

7.4.3 При проведении испытаний AC-UMTS может находиться в диапазоне рабочих температур согласно требованиям ГОСТ Р 54620 (подраздел 13.2):

- максимальная рабочая температура — 85 °С ;
- минимальная рабочая температура — минус 40 °С .

7.4.4 Испытания должны осуществляться лицами, аттестованными установленным порядком.

7.4.5 К работе на испытательном оборудовании допускаются лица, прошедшие инструктаж по технике безопасности и имеющие квалификационную группу по технике безопасности не ниже третьей для работы на электроустановках напряжением до 1000 В.

7.4.6 При подготовке и проведении испытаний должны быть проведены мероприятия по обеспечению требований безопасности (электробезопасность, пожаробезопасность и др.), а также к заземлению, металлизации и электрической изоляции, установленные в ЭД на средства испытаний.

7.4.7 При проведении испытаний должны соблюдаться требования ГОСТ 12.1.019, ГОСТ 12.1.030, ГОСТ 12.3.019 и [5].

7.4.8 Рекомендуемые средства испытаний приведены в таблице 9.

Т а б л и ц а 9 — Рекомендуемые средства испытаний

Наименование средства испытаний	Требуемые функции и технические характеристики
Имитатор системы UMTS	Поддерживаемые функции имитатора системы: - интерфейсы SDH, включая STM-1, STM-1/4, STM-1/4/16; - интерфейсы PDH (E3, E4); - измерения на уровнях ATM; - интерфейсы передачи данных серии V; - интерфейсы Ethernet (10/100/1000 Мбит/с); - статистическая обработка IP-каналов; - тестирование Ethernet Stacked VLAN; - тестирование Ethernet MPLS; - тестирование Ethernet VoIP (H.323 и SIP); - тестирование Frame Relay; - анализ протоколов сигнализации GSM/GPRS и ISDN.
Экранированная безэховая камера	Диапазон частот от 30 МГц до 12,75 ГГц
Измерительная антенна	Направленная антенна с узкой диаграммой направленности для использования в диапазоне (1900—2100) МГц
Фильтр для GSM	Проходной избирательный заграждающий фильтр диапазона частот (890—960) МГц/100Вт
Анализатор спектра	Диапазон частот — от 1000 Гц до 5 ГГц. Динамический диапазон не ниже: - точка пересечения по интермодуляционным составляющим 3-го порядка (TOI) — не более 25 дБм; - точка сжатия на 1 дБ — не менее 13 дБм. Коэффициент утечки мощности в соседний канал (сигнал 3GPP) — не менее 84 дБ с коррекцией шума. Возможность измерения цифровой демодуляции с диапазоном не менее 20 МГц.

Окончание таблицы 9

Наименование средства испытаний	Требуемые функции и технические характеристики
Циркулятор	Направленный ответитель сигнала — 10 дБ
Климатическая камера	Диапазон температур — от минус 50 °С до 90 °С Диапазон влажности — от 20 % до 90 %
Стенд для испытаний на механические ударные воздействия	Для испытаний оборудования массой до 1 кг

7.4.9 Имитатор системы должен обеспечивать выполнение следующих операций по автоматической проверке соответствия параметров AC-UMTS требованиям, указанным в [3]:

1) подача на антенный интерфейс проверяемой AC-UMTS на трех выбранных для испытаний частотных каналах (нижнем (В), среднем (М) и верхнем (Т)) радиочастотного сигнала, промодулированного служебными, вызывными, командными и испытательными информационными цифровыми потоками, необходимыми для работы AC-UMTS в режиме тестирования;

2) прием радиосигнала AC-UMTS, оценка параметров радиосигнала, анализ демодулированных цифровых потоков, измерение вероятности ошибок в потоках и оценка реакции AC-UMTS на подаваемые команды;

3) формирование набора проверочных сигналов, посылаемых в сторону AC-UMTS;

4) формирование набора эталонных сигналов для сравнения с приходящими от AC-UMTS сигналами.

Установление соединения между имитатором системы и проверяемой AC-UMTS производится на основе базовой процедуры установления соединения и проверки по шлейфу, запрограммированной в имитаторе системы.

При установлении соединения между имитатором системы и проверяемым AC-UMTS на дисплее имитатора системы среди прочих данных должно отображаться значение IMEI проверяемой AC-UMTS.

7.4.10 При проведении проверки AC-UMTS используются частотные каналы, параметры которых приведены в таблице 10.

Т а б л и ц а 10 — Параметры частотных каналов

Наименование диапазона частотного канала	Номер канала	Несущая частота, МГц
Нижний частотный канал (В)	10564	1922,6
Средний частотный канал (М)	10700	1946,4
Верхний частотный канал (Т)	10836	1977,4

7.4.11 Средства измерений, используемые при испытаниях (имитатор системы, измерительная антенна, анализатор спектра) должны быть утвержденного типа в соответствии с законодательством Российской Федерации об обеспечении единства измерений, внесены в Федеральный информационный фонд по обеспечению единства измерений и быть поверенными на момент проведения испытаний.

7.4.12 Испытательное оборудование (климатическая камера и механический стенд) должно иметь свидетельство об аттестации согласно ГОСТ Р 8.568.

7.5 Методы испытаний AC-UMTS в части проверки электрических параметров

7.5.1 Проверка электрических параметров AC-UMTS выполняется с помощью имитатора системы, в котором сформированы испытательные сигналы, идущие от имитатора системы к AC-UMTS, команды управления тестовым режимом AC-UMTS и составом общего сигнала, излучаемого передатчиком AC-UMTS при проверке параметров передатчика и приемника. При включении имитатора системы в конкретный режим проверки необходимый состав сигналов в обоих направлениях и протоколы обмена сигналами при установлении и поддержании тестового соединения устанавливаются в имитаторе системы и AC-UMTS автоматически.

При установлении соединения от имитатора системы к AC-UMTS передается сигнал, состоящий из следующих физических кодовых каналов: CPICH, P-CCPCH, SCH, S-CCPCH, PICH, DPCH.

7.5.2 При проведении измерений по проверке параметров передатчика и приемника, не связанных с режимом HSDPA, от имитатора системы к AC-UMTS передается эталонный тестовый сигнал, состав которого приведен в таблице 11.

Т а б л и ц а 11 — Параметры эталонного тестового сигнала

Кодовые каналы	Уровень, отношение уровней
Составной канал I _o	минус 93 дБм
CPICH	CPICH_Ec/DPCH_Ec = 7 дБ
P-CCPCH	P-CCPCH_Ec/DPCH_Ec = 5 дБ
SCH	SCH_Ec/DPCH_Ec = 5 дБ
PICH	PICH_Ec/DPCH_Ec = 2 дБ
DPCH	минус 103,3 дБм

7.5.3 При проведении измерений по проверке параметров передатчика и приемника, не связанных с режимом HSDPA, в AC-UMTS формируется логический тестовый интерфейс, в котором от AC-UMTS к имитатору системы передается сигнал, параметры которого приведены в таблице 12.

Т а б л и ц а 12 — Параметры сигнала от AC-UMTS к имитатору системы

Канал	Параметр	Значение
DPDCH	Информационная скорость	12,2 кбит/с
DPDCH	Канальная скорость	60 кбит/с
DPCCH	Канальная скорость	15 кбит/с
DPCCH	Формат слота	#i 0 -
DPCCH/DPDCH	Отношение уровней	минус 5,46 дБ
TFCI	Повторение	23 %

7.5.4 При установлении соединения для проверки параметров передатчика, параметры передаваемого от имитатора системы к AC-UMTS сигнала приведены в таблице 13.

Т а б л и ц а 13 — Параметры сигнала от имитатора системы к AC-UMTS

Кодовые каналы	Уровень относительно I _o
P-CPICH Ec/I _o	минус 10 дБ
P-CCPCH и SCH Ec/I _o	минус 12 дБ
PICH Ec/I _o	минус 15 дБ
DPCH_Ec/I _o	минус 5 дБ
OCNS_Ec/I _o	минус 3,1 дБ
HS-PDSCH	отключен
HS-SCCH_1	отключен

7.5.5 При проведении измерений по проверке параметров передатчика в режиме HSDPA параметры передаваемого от имитатора системы к AC-UMTS сигнала приведены в таблице 14.

Т а б л и ц а 14 — Параметры сигнала от имитатора системы к AC-UMTS в режиме HSDPA

Кодовый канал	Параметр	Величина относительно log	Примечание
P-CPICH	P-CPICH_Ec/Ior	минус 10 дБ	—
P-CCPCH	P-CCPCH_Ec/Ior	минус 12 дБ	—
SCH	SCH_Ec/Ior	минус 12 дБ	Включает P- и S-SCH, мощность поделена между ними
PICH	PICH_Ec/Ior	минус 15 дБ	—
DPCH	DPCH DPCH_Ec/Ior	Определяется тестом	Эталонный измерительный канал со скоростью 12,2 кбит/с (речевой)
DPCH	DPCH DPCH_Ec/Ior	Определяется тестом	Эталонный измерительный канал со скоростью 12,2 кбит/с (речевой)
HS-SCCH	HS-SCCH_Ec/Ior	Определяется тестом	—
HS-PDSCH	HS-PDSCH_Ec/Ior	Определяется тестом	—
OCNS	Имитатор шума ортогональных каналов	Определяется тестом ¹⁾	Добавляется к сигналу для выравнивания уровня общей мощности

П р и м е ч а н и е — ¹⁾ Тест состоит из шести кодовых каналов со следующими номерами кодов и относительными уровнями в дБ соответственно 122/0; 123/-2; 124/-2; 125/-4; 126/-1; 127/-3.

7.5.6 Определение предельно допустимой максимальной мощности для разных классов AC-UMTS

7.5.6.1 Проверка максимальной выходной мощности AC-UMTS производится с использованием имитатора системы UMTS в частотных каналах В, М и Т при следующих режимах функционирования модуля UMTS: без включения режима передачи пакетов высокоскоростных данных на линии вниз (HSDPA) и при включенном режиме HSDPA.

Схема испытаний приведена на рисунке Б.1 (приложение Б).

7.5.6.2 Проверка максимальной выходной мощности AC-UMTS без включения режима HSDPA:

- 1) подключить имитатор системы к AC-UMTS, как показано на рисунке Б.1 (приложение Б);
- 2) установить соединение AC-UMTS с имитатором системы в соответствии с указаниями, выводимыми на дисплей имитатора системы, передавать от имитатора системы в сторону AC-UMTS эталонный измерительный сигнал, параметры которого приведены в таблице 15;

Т а б л и ц а 15 — Параметры эталонного измерительного сигнала

Кодовые каналы	Уровень, отношение уровней
Составной канал Io	минус 93 дБм
CPICH	CPICH_Ec/DPCH_Ec = 7 дБ
P-CCPCH	P-CCPCH_Ec/DPCH_Ec = 5 дБ
SCH	SCH_Ec/DPCH_Ec = 5 дБ
PICH	PICH_Ec/DPCH_Ec = 2 дБ
DPCH	минус 103,3 дБм

3) с имитатора системы подать команду на AC-UMTS образовать шлейф выхода приемника AC-UMTS на вход передатчика AC-UMTS;

4) с имитатора системы передавать на AC-UMTS команды TPC управления мощностью в сторону увеличения до достижения максимального значения мощности;

5) с имитатора системы направить на AC-UMTS команду передавать в имитатор системы эталонный измерительный сигнал на линии вверх, параметры которого приведены в таблице 16;

Т а б л и ц а 16 — Параметры эталонного измерительного сигнала на линии вверх

Канал	Параметр	Значение
DPDCH	Информационная скорость	12,2 кбит/с
DPDCH	Канальная скорость	60 кбит/с
DPCCCH	Канальная скорость	15 кбит/с
DPCCCH	Формат слота	#i 0 -
DPCCCH/DPDCH	Отношение уровней	минус 5,46 дБ
TFCI	Повторение	23 %

6) с имитатора системы подать команду измерить максимальную мощность AC-UMTS в полосе около 4 МГц в частотных каналах В, М и Т;

7) поместить AC-UMTS в климатическую камеру и повторить измерение максимальной выходной мощности AC-UMTS в частотном канале М при предельных значениях температуры. AC-UMTS, питание которого производится от внешнего источника питания, испытывается при предельных значениях напряжения питания;

8) увеличить температуру окружающего воздуха на 5 °С выше максимально допустимой и измерить в частотном канале М максимальную выходную мощность AC-UMTS.

9) Результат испытания считается положительным, если измеренное значение мощности соответствует значению заявленной изготовителем номинальной мощности с допусками, приведенными в таблице 17 для данного класса AC-UMTS при нормальных и экстремальных условиях, а также при температуре окружающей среды, превышающей предельно допустимое значение.

Т а б л и ц а 17 — Номинальное значение максимальной выходной мощности

Класс мощности	Мощность, дБм	Допуск, дБ
Класс мощности 1	33	+1/-3
Класс мощности 2	27	+1/-3
Класс мощности 3	24	+1/-3
Класс мощности 4	21	+2/-2

7.5.6.3 Проведение испытания AC-UMTS в режиме HSDPA

Проверка максимальной выходной мощности AC-UMTS в режиме HSDPA в условиях, когда канал HS-DPCCH не передается, производится по процедуре, указанной в 7.5.6.2 (перечисления 1) — 6).

Проверка максимальной выходной мощности AC-UMTS в условиях, когда канал HS-DPCCH передается, осуществляется следующим образом:

1) подключить имитатор системы к AC-UMTS, как показано на рисунке Б.2 (приложение Б), где указаны также сигналы, передаваемые в каждом направлении;

2) установить соединение HSDPA в соответствии с указаниями, выводимыми на дисплей имитатора системы, передавая от имитатора системы в сторону AC-UMTS сигнал, состав и параметры которого приведены в таблице 18;

Т а б л и ц а 18 — Состав и параметры сигнала в сторону AC-UMTS в режиме HSDPA

Кодовые каналы	Уровень относительно log, дБ
P-CPICH Ec/lor	минус 10
P-CCPCH и SCH Ec/lor	минус 12
PICH Ec/lor	минус 15
DPCH_Ec/lor	минус 5
OCNS_Ec/lor	минус 3,1

3) направить от имитатора системы в AC-UMTS эталонный измерительный сигнал HSDPA на линии вниз, состав и параметры которого приведены в таблице 19, от AC-UMTS в сторону имитатора системы — эталонный измерительный сигнал (скорость 12,2 кбит/с) на линии вверх (таблица 16) и сигнал составного высокоскоростного канала HS-DPCCH ACK/NACK;

Т а б л и ц а 19 — Состав и параметры эталонного измерительного сигнала HSDPA на линии вниз

Кодовый канал	Параметр	Величина относительно log	Примечание
P-CPICH	P-CPICH_Ec/lor	минус 10 дБ	
P-CCPCH	P-CCPCH_Ec/lor	минус 12 дБ	
SCH	SCH_Ec/lor	минус 12 дБ	Включает P- и S-SCH, мощность поделена между ними
PICH	PICH_Ec/lor	минус 15 дБ	
DPCH	DPCH DPCH_Ec/lor	Определяется используемыми при тестировании значениями $\beta_c, \beta_d, \beta_{hs}$ **	Эталонный измерительный канал со скоростью 12,2 кбит/с (речевой)
HS-SCCH	HS-SCCH_Ec/lor	--" --	
HS-PDSCH	HS-PDSCH_Ec/lor	--" --	
OCNS	Имитатор шума ортогональных каналов*	--" --	Добавляется к сигналу для выравнивания уровня общей мощности
<p>П р и м е ч а н и е * — Состоит из шести кодовых каналов со следующими номерами кодов/ относительными уровнями в дБ соответственно 122/0; 123/-2; 124/-2; 125/-4; 126/-1; 127/-3; ** — β_c — коэффициент мощности канала управления DPCCCH; β_d — коэффициент мощности каналов данных DPDCH; β_{hs} — коэффициент мощности канала HS-DPCCH.</p>			

Отношения коэффициентов мощности каналов данных β_d , управления β_c и HSDPCH β_{hs} устанавливаются в соответствии с таблицей 20.

Т а б л и ц а 20 — Значения $\beta_c, \beta_d, \beta_{hs}$ при проверке максимальной выходной мощности при передаче канала HS-DPCCH

β_c	β_d	β_c/β_d	β_{hs}
1/15	15/15	1/15	2/15
12/15	15/15	12/15	24/15
13/15	15/15	13/15	26/15
15/15	8/15	15/8	30/15
15/15	7/15	15/7	30/15
15/15	—	15/0	30/15

4) с имитатора системы подать команду на AC-UMTS образовать шлейф выхода приемника AC-UMTS на вход передатчика AC-UMTS, установить AC-UMTS в «режим 2» проверки по шлейфу в режиме HSDPA и начать проверку по шлейфу;

5) для установления значений β_c , β_d , β_{hs} в соответствии с таблицей 20 с имитатора системы передавать сообщение «TRANSPORT CHANNEL RECONFIGURATION» (Реконфигурация транспортного канала);

6) с имитатора системы передавать на AC-UMTS команды управления мощностью в сторону увеличения до тех пор, пока мощность передатчика AC-UMTS не достигнет максимального уровня;

7) с имитатора системы начать передачу данных HSDPA;

8) измерить максимальную мощность AC-UMTS;

9) повторить указанные измерения для значений β_c , β_d , β_c/β_d , β_{hs} , приведенных в таблице 20;

10) поместить AC-UMTS в климатическую камеру и повторить измерение максимальной выходной мощности AC-UMTS в режиме HSDPA в частотном канале M при предельных значениях температуры.

AC-UMTS, питание которого производится от внешнего источника питания, испытывается при предельных значениях напряжения питания.

Результат испытания считается положительным, если измеренное значение мощности соответствует значению заявленной изготовителем номинальной мощности с допусками для данного класса AC-UMTS, приведенными в таблице 21, при воздействии нормальных климатических условий.

Т а б л и ц а 21 — Максимальная выходная мощность при передаче канала HS-DPCCH

Отношение β_c к β_d при любых значениях β_{hs}	Класс мощности 3		Класс мощности 4	
	Мощность, дБм	Допуск, дБ	Мощность, дБм	Допуск, дБ
$1/15 \leq \beta_c/\beta_d \leq 12/15$	+24	+1/–3	+21	+2/–2
$13/15 \leq \beta_c/\beta_d \leq 15/8$	+23	+2/–3	+20	+3/–2
$15/7 \leq \beta_c/\beta_d \leq 15/0$	+22	+3/–3	+19	+4/–2

7.5.7 Определение предельно допустимого отклонения частоты несущей передатчика модуля AC-UMTS от значения, заданного базовой станцией, или от номинального значения несущей частотного канала

7.5.7.1 Проверка отклонения частоты несущей передатчика AC-UMTS от значения, заданного базовой станцией, или от номинального значения несущей частотного канала производится в частотных каналах B, M и T.

Схема испытаний приведена на рисунке Б.1 (приложение Б).

7.5.7.2 Проведение испытаний

1) подключить имитатор системы к AC-UMTS как показано на рисунке Б.1 (приложение Б);

2) установить соединение по каналу трафика в соответствии с процедурой установления соединения по указаниям, выводимым на дисплей имитатора системы. Установить параметры радиointерфейса, указанные в таблице 15 со значениями DPCH_Eс и Ior, скорректированными в соответствии с таблицей 22.

Т а б л и ц а 22 — Параметры радиointерфейса при измерении отклонения частоты

Параметр канала	Уровень	Единица измерения
DPCH_Eс	минус 117	дБм/3,84 МГц
Ior	минус 106,7	дБм/3,84 МГц

Установить уровень мощности других физических кодовых каналов линии вниз относительно DPCH_Eс в соответствии с таблицей 15;

3) с имитатора системы подать команду на AC-UMTS образовать шлейф выхода приемника AC-UMTS на вход передатчика AC-UMTS;

4) с имитатора системы передавать на AC-UMTS команды управления мощностью в сторону увеличения до тех пор, пока мощность передатчика AC-UMTS не достигнет максимального уровня;

5) подать команду имитатору системы измерить ошибку частоты;

6) поместить AC-UMTS в климатическую камеру и повторить измерение ошибки частоты в частотном канале М при предельных значениях температуры. AC-UMTS, питание которого производится от внешнего источника питания, испытывается при предельных значениях напряжения питания.

7) повторить измерение ошибки частоты в частотном канале М при воздействии синусоидальной вибрации.

Результат испытания считается положительным, если измеренное значение относительного отклонения частоты несущей передатчика AC-UMTS от частоты несущей сигнала, полученного от базовой станции, или от номинального значения несущей частотного канала не превышает $\pm (0,1 \text{ ppm} + 10 \text{ Гц})$.

7.5.8 Предельно допустимое отклонение фактической мощности передатчика AC-UMTS от значений, определенных уровнем принимаемого от базовой станции пилот-сигнала и поступающей от нее информацией

7.5.8.1 Приблизительное значение мощности передатчика AC-UMTS устанавливается регулировкой по внешней петле по измеряемому уровню принимаемого пилот-сигнала CPICH и данным, содержащимся в этом сигнале. При данном испытании определяется отличие излучаемой мощности от значения, заданного пилот-сигналом CPICH.

7.5.8.2 Проверка отклонения мощности передатчика от значений, определенных уровнем принимаемого от базовой станции пилот-сигнала и поступающей от нее информацией, производится в частотных каналах В, М и Т.

Схема испытания представлена на рисунке Б.1 (приложение Б).

7.5.8.3 Проведение испытаний

1) подключить имитатор системы к AC-UMTS как показано на рисунке Б.1 (приложение Б);

2) установить первоначальные условия в канале на линии вниз при значении принимаемого CPICH_RSCP > минус 85 дБм в соответствии с таблицей 23;

Т а б л и ц а 23 — Каналы на линии вниз, передаваемые без канала DPCH

Физический канал	Уровень
Сумма кодовых каналов	$I_{\text{or}} = -93 \text{ дБм}$ (Для данного теста)
CPICH	$\text{CPICH}_{E_c/I_{\text{or}}} = -3,9 \text{ дБ}$
P-CCPCH	$\text{P-CCPCH}_{E_c/I_{\text{or}}} = -8,3 \text{ дБ}$
SCH	$\text{SCH}_{E_c/I_{\text{or}}} = -8,3 \text{ дБ}$
PICH	$\text{PICH}_{E_c/I_{\text{or}}} = -8,3 \text{ дБ}$
S-CCPCH	$\text{S-CCPCH}_{E_c/I_{\text{or}}} = -5,3 \text{ дБ}$

3) задать имитатору системы параметры ячейки, соответствующие приведенным в таблице 24;

Т а б л и ц а 24 — Установки в обслуживаемой ячейке

Параметр	Единица измерения	Ячейка 1
Номер радиочастотного канала «UTRA RF Channel Number»	—	Канал 1
Параметр «Qqualmin»	дБ	-24
Параметр «Qrxlevmin»	дБм	-115
Параметр «UE_TXPWR_MAX_RACH»	дБм	21

4) включить AC-UMTS;

5) после того, как AC-UMTS регистрируется и войдет в дежурный режим, установить в имитаторе системы состав отправляемого от имитатора системы к AC-UMTS сигнала, необходимый для измерений отклонения фактической мощности передатчика AC-UMTS от определенной каналом CPICH;

6) установить соединение AC-UMTS с имитатором системы в соответствии с указаниями, выводимыми на дисплей имитатора системы, с канальными параметрами, установленными в 5);

7) установить такой выходной уровень передачи имитатору системы, при котором на входе AC-UMTS получится величина I_{or} , равная минус 25 дБм/3,84 МГц;

8) подать команду имитатору системы измерить максимальную мощность передачи AC-UMTS на интервале первой преамбулы RACH и сравнить ее с значением минус 37,7 дБм, определенным каналом CPICH;

9) повторить измерения 8) для уровней сигнала на выходе имитатора системы в пределах динамического диапазона приемника, равных минус 65,7 дБм/3,84 МГц и минус 106,7 дБм/3,84 МГц, и сравнить измеренные значения максимальной мощности передачи AC-UMTS с определенными каналом CPICH значениями минус 14 дБм и плюс 9 дБм;

10) поместить AC-UMTS в климатическую камеру и повторить вышеуказанные измерения при предельных значениях температуры. AC-UMTS, питание которой производится от внешнего источника питания, испытывается при предельных значениях напряжения питания.

7.5.8.4 Результат испытания считается положительным, если измеренное значение отклонения фактической мощности передатчика от значений, определенных уровнем принимаемого от базовой станции пилот-сигнала и поступающей от нее информацией, не превышает величины ± 9 дБ при нормальных и предельных значениях температуры и напряжения питания, и отвечает требованиям [3 (пункт 13.3)].

7.5.9 Допустимые значения параметров регулировки мощности при управлении мощностью по внутренней петле

7.5.9.1 Проверка параметров регулировки мощности при управлении мощностью по внутренней петле производится в частотных каналах В, М и Т.

Схема испытания представлена на рисунке Б.1 (приложение Б).

7.5.9.2 Проведение испытания

1) подключить имитатор системы к AC-UMTS как показано на рисунке Б.1 (приложение Б);

2) установить соединение по каналу трафика в соответствии с указаниями, выводимыми на дисплей имитатора системы;

3) установить в имитатор системы алгоритм управления мощностью на линии вверх в режим «алгоритм 2»;

4) с имитатора системы подать команду на AC-UMTS образовать шлейф выхода приемника AC-UMTS на вход передатчика AC-UMTS;

5) с имитатора системы подать команду установить выходную мощность AC-UMTS, измеренную на антенном разъеме AC-UMTS, в пределах минус (10 ± 9) дБм. Это достигается установкой уровня сигнала на линии вниз (I_{or}) таким, чтобы получить нужную выходную мощность управлением по внешней петле, и/или передавая с имитатора системы соответствующие команды TPC на линии вниз;

6) с имитатора системы передавать последовательность не менее 30 и не более 60 команд TPC, которая начинается на границе кадра и заканчивается через целое число кадров, и отвечает следующим условиям:

а) не допускается передача групп из 5 последовательных TPC команд «0» или «1» в начале 1-го, 6-го или 11-го слотов кадра;

б) по крайней мере одна группа из 5 последовательных TPC команд «0» не попадает в начало 1-го, 6-го или 11-го слотов кадра;

в) по крайней мере одна группа из 5 последовательных TPC команд «1» не попадает в начало 1-го, 6-го или 11-го слотов кадра;

7) в имитатор системы подать команду измерить максимальную мощность AC-UMTS на каждом слоте. Допустимые пределы разницы между величинами средней мощности в соседних слотах указаны в таблице 25 для группы команд TPC_cmd «0». Допустимые пределы изменения средней мощности по десяти последовательным слотам для группы команд TPC_cmd «0» указаны в таблице 26 (интервал «А» на рисунке 1);

Т а б л и ц а 25 — Допустимые пределы разницы между величинами средней мощности в соседних слотах

TPC_cmd	Пределы управления мощностью передатчика (дБ)					
	Шаг 1 дБ		Шаг 2 дБ		Шаг 3 дБ	
	Нижний	Верхний	Нижний	Верхний	Нижний	Верхний
+1	+0,4	+1,6	+0,85	+3,15	+1,3	+4,7
0	-0,6	+0,6	-0,6	+0,6	-0,6	+0,6
-1	-0,4	-1,6	-0,85	-3,15	-1,3	-4,7

Т а б л и ц а 26 — Допустимые пределы изменения средней мощности по десяти последовательным слотам для группы команд TPC_cmd «0»

Группа TPC_cmd	Пределы управления мощностью передатчика после 10 одинаковых групп TPC_cmd (дБ)				Пределы управления мощностью передатчика после 7 одинаковых групп TPC_cmd (дБ)	
	Шаг 1 дБ		Шаг 2 дБ		Шаг 3 дБ	
	Нижний	Верхний	Нижний	Верхний	Нижний	Верхний
+1	+7,7	+12,3	+15,7	+24,3	+15,7	+26,3
0	-1,1	+1,1	-1,1	+1,1	-1,1	+1,1
-1	-7,7	-12,3	-15,7	-24,3	-15,7	-26,3
0,0,0,0,+1	+5,7	+14,3	—	—	—	—
0,0,0,0,-1	-5,7	-14,3	—	—	—	—

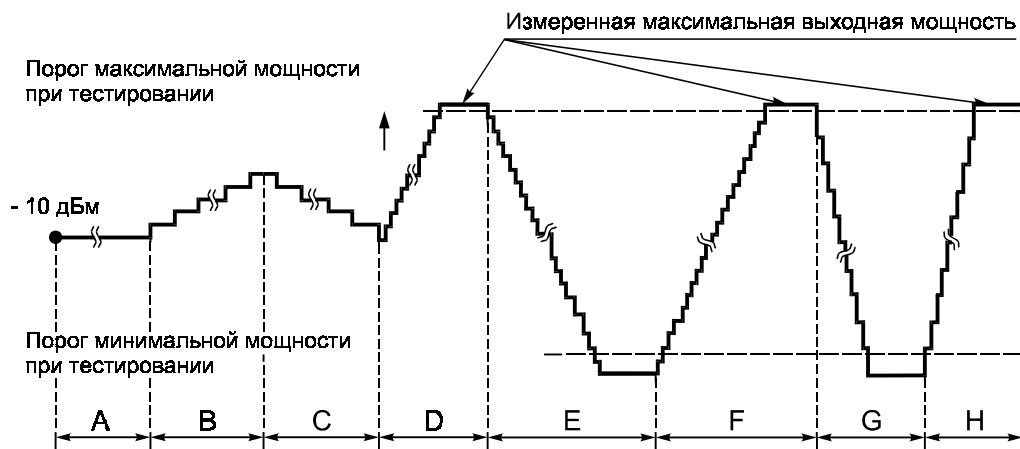


Рисунок 1

8) с имитатора системы передавать последовательность из 50 команд TPC, состоящих из «1». Каждая пятая команда «TPC_cmd+1», с размером шага 1 дБ, а остальные команды «TPC_cmd 0»;

9) в имитатор системы подать команду измерить мощность каждого слота. Допустимые пределы разницы между величинами мощности в соседних слотах указаны в таблице 25. Допустимые пределы изменения средней мощности по пятидесяти последовательным слотам для группы команд TPC_cmd «0» указаны в таблице 26 для группы команд «TPC_cmd {0,0,0,0,+1}» (интервал «B» на рисунке 1);

10) с имитатора системы передавать последовательность из 50 команд TPC, состоящих из «0»;

11) в имитатор системы подать команду измерить среднюю мощность каждого слота. Допустимые пределы разницы между величинами средней мощности в соседних слотах указаны в таблице 25;

12) с имитатора системы передавать последовательность из 50 команд TPC, состоящих из «0». Каждая 5-я команда — «TPC_cmd -1», с размером шага 1 дБ, а остальные команды — «TPC_cmd -0». Допустимые пределы изменения средней мощности по 50 последовательным слотам для группы команд «TPC_cmd {0,0,0,0, -1}» указаны в таблице 26 (интервал «С» на рисунке 1);

13) в имитатор системы установить алгоритм управления мощностью для линии вверх в «алгоритм 1»;

14) передавать с имитатора системы последовательность команд TPC, состоящих из «1», до тех пор, пока измеряемая выходная мощность AC-UMTS не превысит пороговое значение максимальной мощности (интервал «D» на рисунке 1);

15) с имитатора системы передавать последовательность из не менее 160 команд TPC, состоящих из «0». Допустимые пределы изменения средней мощности по 10 последовательным слотам для группы команд «TPC_cmd {0,0,0,0, -1}» указаны в таблице 26 (интервал «Е» на рисунке 1);

16) с имитатора системы передавать последовательность из не менее 160 команд TPC, состоящих из «1». Допустимые пределы разницы между величинами средней мощности в соседних слотах для команды «TPC_cmd +1», с размером шага 1 дБ указаны в таблице 25 (интервал «F» на рисунке 1). Допустимые пределы изменения средней мощности по 10 последовательным слотам для группы команд «TPC_cmd +1» с размером шага 1 дБ указаны в таблице 26;

17) с имитатора системы передать сообщение PHYSICAL CHANNEL RECONFIGURATION с командой установить шаг регулировки мощности на линии вверх равным 2 дБ (алгоритм управления мощностью остается «алгоритмом 1»);

18) передавать с имитатора системы последовательность из не менее 85 команд TPC, состоящих из «0», до тех пор, пока выходная мощность AC-UMTS не достигнет порогового значения минимальной мощности (интервал «G» на рисунке 1). Допустимые пределы изменения средней мощности по 10 последовательным слотам для группы команд «TPC_cmd -1» с размером шага 2 дБ указаны в таблице 26;

19) с имитатора системы передавать последовательность команд TPC, состоящих из «1», до тех пор, пока выходная мощность AC-UMTS не превысит пороговое значение максимальной мощности (интервал «H» на рисунке 1). Допустимые пределы изменения средней мощности по 10 последовательным слотам для группы команд «TPC_cmd +1» с размером шага 2 дБ указаны в таблице 26.

Получающиеся при этих операциях изменения мощности при управлении по внутренней петле приведены на рисунке 1.

7.5.9.3 Результат испытания считается положительным, если выполняются требования, приведенные в перечислениях 7), 9), 11), 12), 15), 16), 18), 19) 7.5.9.2.

7.5.10 Предельно допустимое значение минимальной выходной мощности, устанавливаемой в AC-UMTS по внешней и внутренней петлям регулировки

7.5.10.1 Проверка максимально допустимого значения минимальной выходной мощности AC-UMTS производится в частотных каналах В, М и Т.

Схема испытания представлена на рисунке Б.1 (приложение Б).

7.5.10.2 Проведение испытаний

1) подключить имитатор системы к AC-UMTS как показано на рисунке Б.1 (приложение Б);

2) установить соединение по каналу трафика в соответствии с указаниями, выводимыми на дисплей имитатора системы;

3) с имитатора системы подать команду на AC-UMTS образовать шлейф выхода приемника AC-UMTS на вход передатчика AC-UMTS;

4) с имитатора системы передавать на AC-UMTS команды TPC управления мощностью в сторону уменьшения до тех пор, пока мощность передатчика AC-UMTS не достигнет минимального уровня;

5) с имитатора системы подать команду измерить мощность AC-UMTS;

6) поместить AC-UMTS в климатическую камеру и повторить измерение минимальной выходной мощности AC-UMTS в частотном канале М при предельных значениях температуры. AC-UMTS, питание которого производится от внешнего источника питания, испытывается при предельных значениях напряжения питания.

7.5.10.3 Результат испытания считается положительным, если измеренное значение минимальной выходной мощности меньше минус 49 дБм при нормальных и предельных значениях температуры и напряжения питания.

7.5.11 Предельное максимально допустимое время задержки выключения/включения передатчика при приеме сигналов управления мощностью с качеством ниже/выше установленного порога

7.5.11.1 Схема испытания представлена на рисунке Б.1 (приложение Б).

7.5.11.2 Проведение испытаний:

- 1) подключить имитатор системы к AC-UMTS как показано на рисунке Б.1 (приложение Б);
- 2) установить соединение по каналу трафика в соответствии с указаниями, выводимыми на дисплей имитатора системы;
- 3) установить в имитатор системы параметры соединения с AC-UMTS, необходимые для проведения проверки выключения передатчика при приеме сигналов управления мощностью с качеством ниже установленного порога;
- 4) с имитатора системы подать команду на AC-UMTS замкнуть шлейфом выход приемника на вход передатчика;
- 5) с имитатора системы передавать на AC-UMTS команды TPC управления мощностью в сторону увеличения до тех пор, пока мощность передатчика AC-UMTS не достигнет максимального уровня;
- 6) изменять во времени подаваемый с имитатора системы на AC-UMTS уровень испытательного сигнала в соответствии с рисунком 2. При этом измерять уровень излучаемого AC-UMTS сигнала.

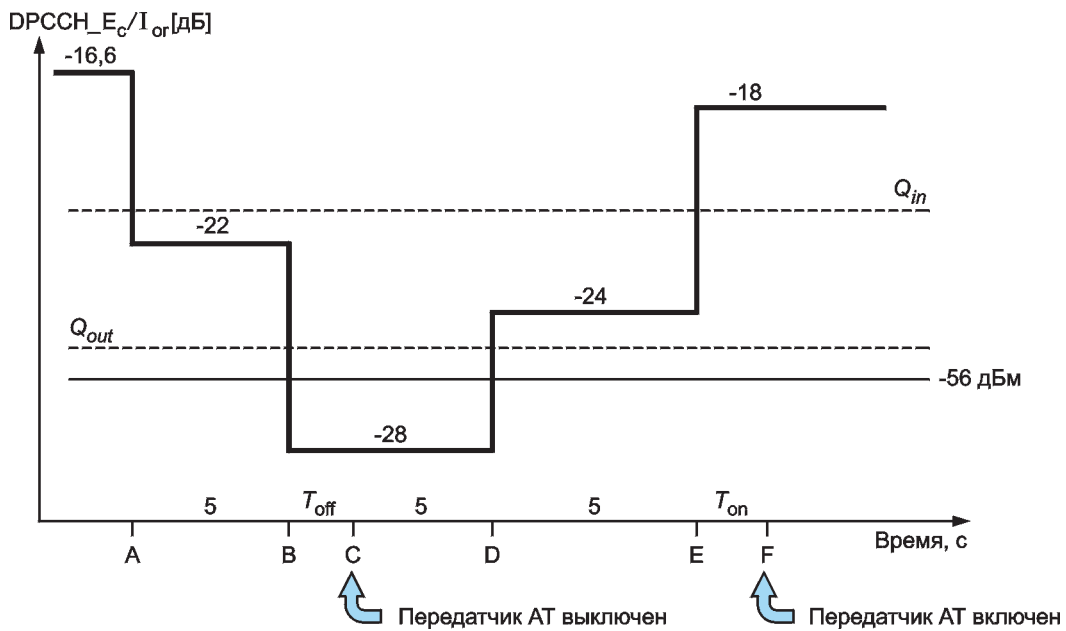


Рисунок 2

Q_{out} — нижний порог индекса качества принимаемого сигнала. При значении индекса качества принимаемого сигнала ниже Q_{out} передатчик AC-UMTS выключается.

Q_{in} — порог индекса качества принимаемого сигнала, при превышении которого передатчик AC-UMTS включается.

7.5.11.3 Результат испытания считается положительным, если:

- 1) в течение времени «от А до В» (см. рисунок 2) передатчик AC-UMTS не выключается;
- 2) через 200 мс после точки «В» имитатор системы подтверждает, что передатчик AC-UMTS выключен. Имитатор системы контролирует передаваемую мощность AC-UMTS в течение 5 с и подтверждает, что передатчик AC-UMTS не включается в течение этого времени и остается в выключенном состоянии на интервале времени «от В до Е»;
- 3) мощность сигнала на выходе передатчика не превышает величины минус 56 дБм, и после точки «Е» имитатор системы ждет 200 мс и затем подтверждает, что передатчик AC-UMTS включен.

7.5.12 Максимальная допустимая мощность излучения AC-UMTS при выключенном передатчике

7.5.12.1 Испытания проводятся с целью определения соответствия максимальной мощности излучения AC-UMTS (при выключенном передатчике) требованиям [3 (пункт 13.7)].

Схема испытания представлена на рисунке Б.1 (приложение Б).

7.5.12.2 Проведение испытаний:

Проверка выполняется в соответствии с 7.5.13.

7.5.13 Допустимые области изменения излучаемой мощности во времени при включении/выключении передатчика AC-UMTS

7.5.13.1 Испытания проводятся с целью оценки соответствия области изменения излучаемой мощности во времени (при включении/выключении передатчика AC-UMTS) требованиям [3 (пункт 13.8)].

Схема испытания представлена на рисунке Б.1 (приложение Б).

7.5.13.2 Проведение испытания:

- 1) подключить имитатор системы к AC-UMTS как показано на рисунке Б.1 (приложение Б);
- 2) установить соединение по каналу трафика в соответствии с указаниями, выводимыми на дисплей имитатора системы;
- 3) с имитатора системы подать команду на AC-UMTS образовать шлейф выхода приемника AC-UMTS на вход передатчика AC-UMTS;
- 4) в имитатор системы установить параметры тестовой ячейки в соответствии с таблицами 27, 28;

Т а б л и ц а 27 — Параметры тестовой ячейки

Параметр	Единица измерения	Ячейка 1
Тип ячейки	—	Обслуживающая ячейка
Номер радиоканала UTRA	—	Канал 1
Qqualmin	дБ	–24
Qrxlevmin	дБм	–115
UE_TXPWR_MAX_RACH	дБм	21

Т а б л и ц а 28 — Устанавливаемые тестовые параметры имитатора системы при проверке соответствия излучаемой мощности временной маске (ON/OFF)

Параметр	Класс мощности 1	Класс мощности 2	Класс мощности 3	Класс мощности 4	Единица измерения
I_{or}	–106,7	–106,7	–106,7	–106,7	дБм/3,84 МГц
CPICH_RSCP	–110	–110	–110	–110	дБм
Мощность первичного канала P-CPICH DL на линии вниз	+19	+19	+19	+19	дБм
Уровень помех на линии вверх	–86	–92	–95	–98	дБм
Номинальная мощность передатчика AC-UMTS	+33	+27	+24	+21	дБм

5) измерить с помощью имитатора системы мощность излучения AC-UMTS (передатчик включен) на интервале преамбул первого или двух последующих каналов RACH без учета времени переходных процессов. По преамбуле первого RACH определяется время прихода преамбулы следующего канала RACH;

6) измерить с помощью имитатора системы через фильтр типа «квадратный корень из приподнятого косинуса» мощность излучения AC-UMTS (состояние «передатчик выключен») на интервале в 2368 чипов перед переходным участком в 25 мкс (96 чипов) к преамбуле RACH, во время которой передатчик переходит в состояние «передатчик включен». Измерить через фильтр типа «квадратный корень из приподнятого косинуса» мощность излучения AC-UMTS (состояние «передатчик выключен») на интервале в 2368 чипов после переходного участка в 25 мкс (96 чипов) после преамбулы RACH, когда было состояние «передатчик включен» (рисунок 2). Пределы допустимых значений мощности, измеренной в состоянии «передатчик включен», указаны в таблице 17 для соответствующего класса данного AC-UMTS.

Мощность при выключенном передатчике должна быть меньше или равна минус 56 дБм;

7) поместить AC-UMTS в климатическую камеру и повторить измерение мощности AC-UMTS в частотном канале M при выключенном передатчике при предельных значениях температуры. AC-UMTS, питание которого производится от внешнего источника питания. Испытания проводятся при предельных значениях напряжения питания.

7.5.13.3 Результат испытания считается положительным, если:

- 1) зависимость включения и выключения мощности передатчика от времени находится в пределах масок, приведенных на рисунках 3 и 4;
- 2) в состоянии «передатчик включен» мощность передатчика находится в пределах, указанных в таблице 17 для соответствующего класса AC-UMTS;
- 3) в состоянии «передатчик выключен» мощность передатчика менее минус 56 дБм при нормальных и предельных значениях температуры и напряжения питания.

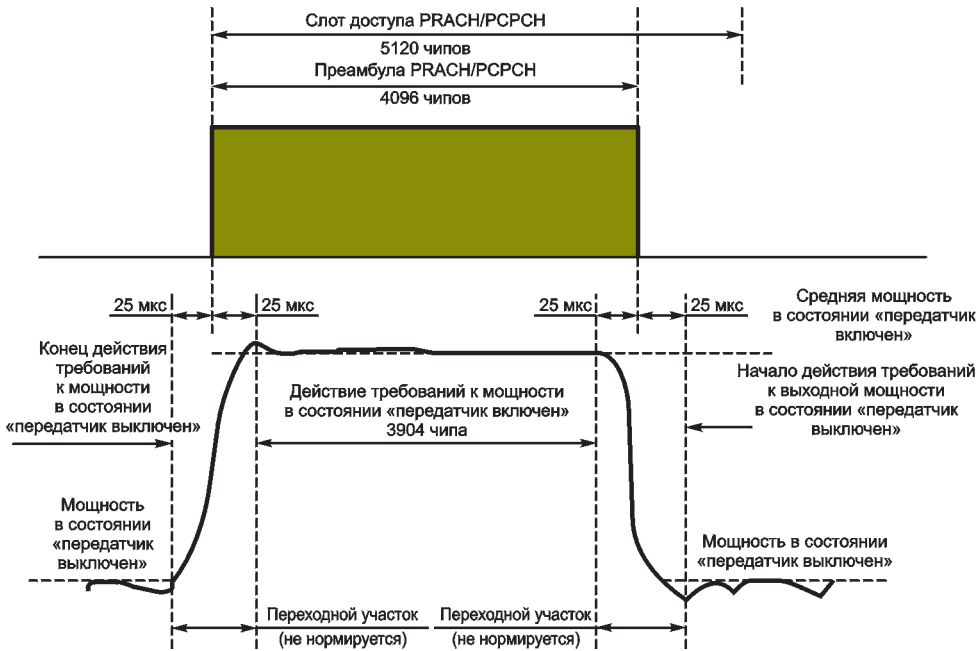


Рисунок 3

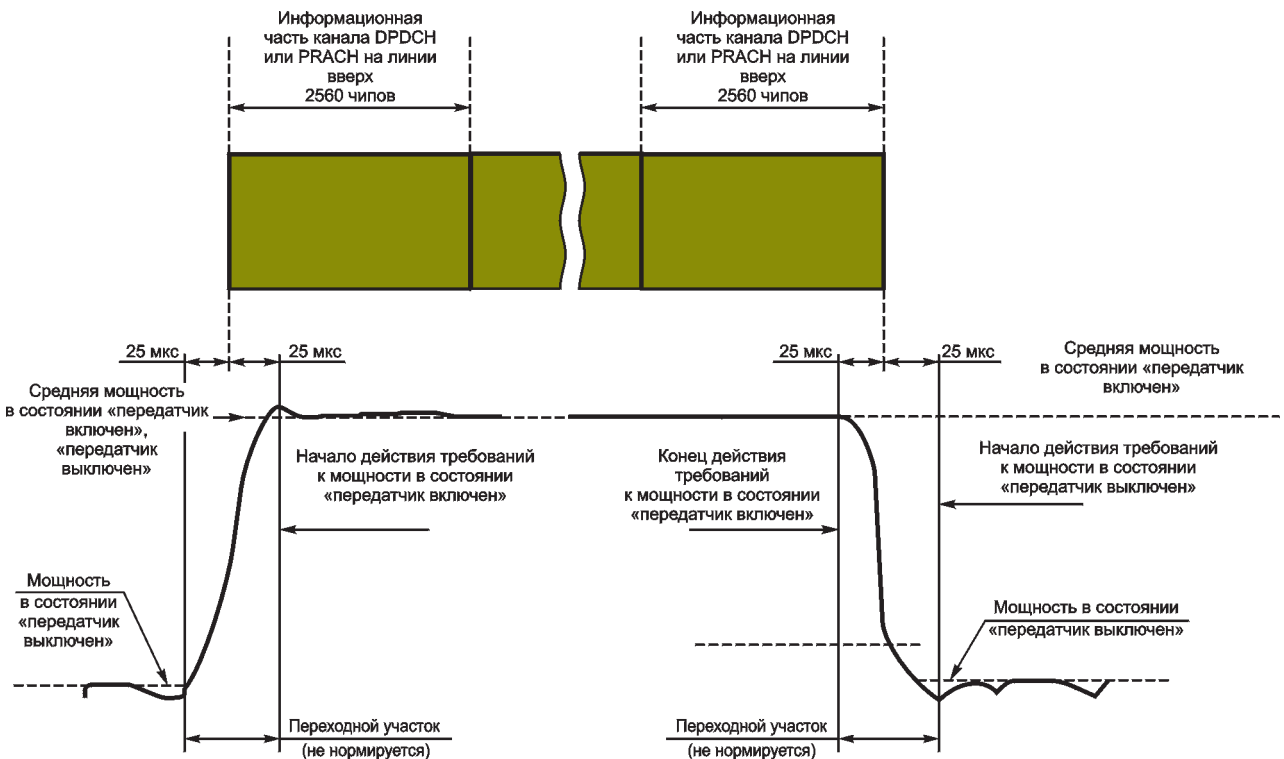


Рисунок 4

7.5.14 Предельно допустимые значения ослабления мощности, излучаемой в соседних частотных каналах

7.5.14.1 Цель испытания — определить соответствие ослабления мощности, излучаемой в соседних каналах, требованиям [3 (пункт 13.9)].

Схема испытания представлена на рисунке Б.1 (приложение Б).

7.5.14.2 Проведение испытания AC-UMTS, не поддерживающего режим HSDPA:

1) подключить имитатор системы к AC-UMTS как показано на рисунке Б.1 (приложение Б);
2) установить соединение между имитатором системы и AC-UMTS по каналу трафика в соответствии с указаниями, выводимыми на дисплей имитатора системы;

3) с имитатора системы подать команду на AC-UMTS образовать шлейф выхода приемника AC-UMTS на вход передатчика AC-UMTS;

4) с имитатора системы передавать на AC-UMTS команды TPC управления мощностью в сторону увеличения до достижения максимального значения мощности;

5) измерить через фильтр типа «квадратный корень из приподнятого косинуса» мощность излучения AC-UMTS;

6) измерить через фильтр типа «квадратный корень из приподнятого косинуса» мощность излучения AC-UMTS в полосах соседних частотных каналов, отстоящих от рабочего канала на ± 5 МГц и ± 10 МГц;

7) рассчитать отношения величин мощностей, измеренных в перечислениях 5) и 6) и сравнить их с минимально допустимыми ослаблениями, приведенными в таблице 29.

Т а б л и ц а 29 — Минимальное допустимое ослабление мощности излучения в соседних каналах

Расстройка соседних каналов	Минимально допустимое ослабление излучения в соседних каналах относительно несущей, дБс
+5 МГц или –5 МГц	32,2
+10 МГц или –10 МГц	42,2

7.5.14.3 Проведение испытания AC-UMTS в режиме HSDPA:

1) подключить имитатор системы к AC-UMTS как показано на рисунке Б.2 (приложение Б);

2) установить соединение имитатора системы с AC-UMTS в режиме HSDPA в соответствии с указаниями, выводимыми на дисплей имитатора системы;

3) установить параметры радиointерфейса в соответствии с таблицами 17 и 18;

4) с имитатора системы подать команду на AC-UMTS образовать шлейф выхода приемника AC-UMTS на вход передатчика AC-UMTS, установить AC-UMTS в режим 2 проверки по шлейфу в режиме HSDPA и начать проверку по шлейфу;

5) с имитатора системы установить одно из значений β_c , β_d , β_{hs} в соответствии с таблицей 20;

6) с имитатора системы передавать на AC-UMTS команды управления мощностью в сторону увеличения до достижения максимального значения мощности;

7) с имитатора системы подать команду AC-UMTS начать передачу данных HSDPA;

8) измерить через фильтр типа «квадратный корень из приподнятого косинуса» мощность излучения AC-UMTS. Измерения во время переходного процесса не учитываются;

9) измерить через фильтр типа «квадратный корень из приподнятого косинуса» мощность излучения AC-UMTS в полосах соседних частотных каналов, отстоящих от рабочего канала на ± 5 МГц и ± 10 МГц;

10) рассчитать отношения величин мощностей, измеренных в перечислениях 8) и 9), и сравнить их с минимально допустимыми ослаблениями, приведенными в таблице 29;

11) повторить указанные измерения для комбинаций значений β_c , β_d , β_{hs} , приведенных в таблице 20.

7.5.14.4 Результат испытания считается положительным, если ослабление мощности, излучаемой в соседних каналах для комбинаций значений β_c , β_d , β_{hs} , не менее указанной в [3 (пункт 13.9)].

7.5.15 Предельно допустимые уровни побочных излучений AC-UMTS

7.5.15.1 Цель испытаний — определить соответствие уровней побочных излучений требованиям, указанным в [3 (пункт 13.10)].

Схема испытания представлена на рисунке Б.3 (приложение Б).

7.5.15.2 Проведение испытания:

- 1) подключить имитатор системы и анализатор спектра к AC-UMTS через циркулятор, как показано на рисунке Б.3 (приложение Б);
- 2) установить соединение по каналу трафика в соответствии с указаниями, выводимыми на дисплей имитатора системы;
- 3) с имитатора системы подать команду на AC-UMTS образовать шлейф выхода приемника AC-UMTS на вход передатчика AC-UMTS;
- 4) с имитатора системы передавать на AC-UMTS команды управления мощностью в сторону увеличения до тех пор, пока мощность передатчика AC-UMTS не достигнет максимального уровня;
- 5) с имитатора системы подать команду на сканирование анализатором спектра диапазон частот с параметрами измерительного фильтра, указанными в таблицах 30 и 31, и измерять мощность побочных излучений в указанных диапазонах.

Т а б л и ц а 30 — Основные требования к побочным излучениям

Диапазон частот	Измерительная полоса	Минимальные требования
$9 \text{ кГц} \leq f < 150 \text{ кГц}$	1 кГц	–36 дБм
$150 \text{ кГц} \leq f < 30 \text{ МГц}$	10 кГц	–36 дБм
$30 \text{ МГц} \leq f < 1000 \text{ МГц}$	100 кГц	–36 дБм
$1 \text{ ГГц} \leq f < 12,75 \text{ ГГц}$	1 МГц	–30 дБм

Т а б л и ц а 31 — Дополнительные требования к побочным излучениям

Диапазон частот	Измерительная полоса	Уровень излучений, дБм
(921—925) МГц	100 кГц	–60
(925—935) МГц	100 кГц	–67
(935—960) МГц	100 кГц	–79
(1805—1880) МГц	100 кГц	–71
(2110—2170) МГц	3,84 МГц	–60

7.5.15.3 Результат испытания считается положительным, если уровни побочных излучений AC-UMTS не превышают значений, указанных в [3 (пункт 13.10)].

7.5.16 Предельно допустимое максимальное значение вектора ошибки (EVM)

7.5.16.1 Цель испытаний — определить соответствие значения EVM требованиям, указанным в [3 (пункт 13.11)].

Схема испытания представлена на рисунке Б.1 (приложение Б).

7.5.16.2 Проведение испытания:

- 1) подключить имитатор системы к AC-UMTS, как показано на рисунке Б.1 (приложение Б);
- 2) установить в частотном канале В соединение по каналу трафика в соответствии с указаниями, выводимыми на дисплей имитатора системы;
- 3) с имитатора системы подать команду на AC-UMTS образовать шлейф выхода приемника AC-UMTS на вход передатчика AC-UMTS;
- 4) с имитатора системы передавать на AC-UMTS команды управления мощностью в сторону увеличения (с шагом в 1 дБ) до тех пор, пока мощность передатчика AC-UMTS не достигнет максимального уровня в соответствии со значениями таблицы 17;
- 5) с имитатора системы подать команду на измерение и расчет значения EVM;
- 6) установить уровень мощности AC-UMTS, равным минус 20 дБм, или передавать на AC-UMTS команды управления мощностью в сторону ее уменьшения (с шагом в 1 дБ) до тех пор, пока выходная мощность AC-UMTS не станет равной минус (20 дБм ± 1 дБ);
- 7) повторить операции, указанные в перечислении 5);

8) повторить операции, указанные в перечислениях 2) — 6) для частотных каналов М и Т;
 9) поместить AC-UMTS в климатическую камеру и повторить измерение EVM AC-UMTS в частотном канале М при предельных значениях температуры. Испытания проводятся при предельных значениях напряжения питания;

10) повторить измерение EVM при механических вибрационных воздействиях, указанных в [3 (приложение 9)], для частотного канала М.

7.5.16.3 Проведение испытания AC-UMTS в режиме HSDPA:

1) подключить имитатор системы к AC-UMTS как показано на рисунке Б.2 (приложение Б);

2) установить в частотном канале В соединение HSDPA в соответствии с указаниями, выводимыми на дисплей имитатора системы;

3) установить параметры радиоинтерфейса в соответствии с таблицами 17 и 18;

4) с имитатора системы подать команду на AC-UMTS образовать шлейф выхода приемника AC-UMTS на вход передатчика AC-UMTS, установить AC-UMTS в «режим 2» проверки по шлейфу в режиме HSDPA и начать проверку по шлейфу;

5) для установления значений β_c , β_d , β_{hs} в соответствии с таблицей 20 с имитатора системы передавать сообщение TRANSPORT CHANNEL RECONFIGURATION (Реконфигурация транспортного канала);

6) с имитатора системы передавать на AC-UMTS команды управления мощностью в сторону увеличения (с шагом в 1 дБ) до достижения максимального значения мощности в соответствии со значениями таблицы 17;

7) подать на имитатор системы команду начать передачу данных HSDPA в сторону AC-UMTS;

8) подать на имитатор системы команду измерить и рассчитать значение EVM;

9) установить уровень мощности передачи равным минус 20 дБм или с имитатора системы передавать на AC-UMTS команды управления мощностью в сторону уменьшения с шагом 1 дБ до тех пор, пока мощность передатчика AC-UMTS не достигнет уровня минус 20 дБм \pm 1 дБ;

10) повторить измерения, указанные в перечислении 8);

11) повторить указанные измерения для разных комбинаций значений β_c , β_d , β_{hs} , приведенных в таблице 20;

12) повторить измерения, указанные в перечислениях 3) — 11) для частотных каналов М и Т;

13) поместить AC-UMTS в климатическую камеру и повторить измерение EVM в частотном канале М при предельных значениях температуры.

AC-UMTS, питание которого производится от внешнего источника питания, испытывается при предельных значениях напряжения питания;

14) повторить измерение EVM при механических вибрационных воздействиях для частотного канала М.

7.5.16.4 Результат испытания считается положительным, если измеренные значения EVM не превышают значения 17,5 %, указанного в [3 (пункт 13.11)], при предельных значениях температуры и напряжения питания и при механических вибрационных воздействиях.

7.5.17 Предельно допустимое максимальное значение пиковой ошибки в кодовой области

7.5.17.1 Цель испытания — определить соответствие значения пиковой ошибки в кодовой области требованиям [3 (пункт 13.12)].

Схема испытания представлена на рисунке Б.1 (приложение Б).

7.5.17.2 Проведение испытания:

1) подключить имитатор системы к AC-UMTS как показано на рисунке Б.1 (приложение Б);

2) установить соединение по каналу трафика в частотном канале в соответствии с указаниями, выводимыми на дисплей имитатора системы;

3) установить тестовые параметры в радиоканале в соответствии с таблицей 32;

Т а б л и ц а 32 — Тестовые параметры

Параметр	Уровень/состояние	Единица измерения
Сигнал на линии вверх	Мультикодовый	—
Скорость передачи данных	2·384	кбит/с
Шаг управления уровнем мощности	1	дБ

4) с имитатора системы подать команду на AC-UMTS образовать шлейф выхода приемника AC-UMTS на вход передатчика AC-UMTS;

5) с имитатора системы передавать на AC-UMTS команды управления мощностью в сторону ее увеличения до тех пор, пока мощность передатчика AC-UMTS не достигнет максимального уровня;

6) подать на имитатор системы команду измерить и рассчитать значение пиковой ошибки в кодовой области;

7) установить уровень мощности AC-UMTS равным минус 20 дБм или передавать на AC-UMTS команды управления мощностью с шагом 1 дБ в сторону ее уменьшения до тех пор, пока выходная мощность AC-UMTS не станет равна минус 20 дБм \pm 1 дБ;

8) повторить операции, указанные в перечислениях 5) и 6);

9) повторить измерения, указанные в перечислениях 5) — 7) для частотных каналов М и Т;

10) поместить AC-UMTS в климатическую камеру и повторить измерение пиковой ошибки в кодовой области AC-UMTS в частотном канале М при предельных значениях температуры.

AC-UMTS, питание которого производится от внешнего источника питания, испытывается при предельных значениях напряжения питания.

7.5.17.3 Результат испытания считается положительным, если измеренные значения пиковой ошибки в кодовой области не превышают значения минус 15 дБ, указанного в [3] (пункт 13.12), при предельных значениях температуры и напряжения питания.

7.5.18 Предельно допустимый BER при уровне сигнала на антенном входе приемника, равном минус 117 дБм (уровень эталонной чувствительности приемника)

7.5.18.1 Цель испытания — определить соответствие значения BER при эталонной чувствительности требованиям [3 (пункт 14)].

Схема испытания представлена на рисунке Б.1 (приложение Б).

7.5.18.2 Проведение испытания:

1) подключить имитатор системы к AC-UMTS как показано на рисунке Б.1 (приложение Б);

2) установить первоначально условия в канале по принимаемому CPICH_RSCP больше минус 85 дБм;

3) установить приведенный уровень мощности в физических каналах на линии вниз в соответствии с таблицей 15. Установить параметры ячейки в соответствии с таблицей 33;

Т а б л и ц а 33 — Параметры ячейки

Тип ячейки	Единица измерения	Обслуживаемая ячейка
Номер радиочастотного канала UTRA	—	Канал 1
		Уровень
Qqualmin	дБ	–24
Qrxlevmin	дБм	–79
UE_TXPWR_MAX_RACH	дБм	21
CPICH_Ec	дБм/3,84 МГц	–60

4) включить AC-UMTS;

5) установить соединение по каналу трафика в соответствии с указаниями, выводимыми на дисплей ПК, соединенного с имитатором системы;

6) установить уровень сигнала DPCH_Ec<REFSENS> равным минус 117 дБм/3,84 МГц, значение параметра <REFI_{or}> равным минус 106,7 дБм/3,84 МГц;

7) с имитатора системы подать команду на AC-UMTS образовать шлейф выхода приемника AC-UMTS на вход передатчика AC-UMTS;

8) с имитатора системы передавать на AC-UMTS команды управления мощностью в сторону увеличения до тех пор, пока мощность передатчика AC-UMTS не достигнет максимального уровня;

9) в AC-UMTS, в составе которой имеется встроенное вспомогательное приемо-передающее устрой-

ство малого радиуса действия, передатчик устройства включается на работу в режиме излучения на максимальной мощности;

10) на имитаторе системы измерить BER принимаемого AC-UMTS канала DPCH;

11) поместить AC-UMTS в климатическую камеру и повторить измерение BER в частотном канале M при предельных значениях температуры. Испытания AC-UMTS проводить при предельных значениях напряжения питания.

7.5.18.3 Результат испытания считается положительным, если измеренное значение BER при уровне входного сигнала DPCH, равном эталонной чувствительности, не превышает значения 0,001, указанного в [3 (пункт 14)].

7.5.19 Максимальная мощность передатчика вспомогательного устройства, встроенного в AC-UMTS

7.5.19.1 Цель испытания — определить соответствие значения максимальной мощности передатчика вспомогательного устройства, встроенного в AC-UMTS, требованиям, указанным в [3 (пункт 15)].

Схема испытания представлена на рисунке Б.1 (приложение Б).

7.5.19.2 Проведение испытания:

1) подключить к антенному выходу передатчика встроенного в AC-UMTS вспомогательного устройства широкополосный измеритель мощности со временем усреднения не менее чем в 5 раз превышающим период повторения сигнала передатчика;

2) включить передатчик на полную мощность в режиме излучения стандартного тестового сигнала;

3) зафиксировать показания измерителя мощности.

7.5.19.3 Результат испытания считается положительным, если измеренное значение мощности не превышает 2,5 мВт.

7.5.20 Уровни побочных излучений

Специальные измерения не проводятся, так как при измерении уровней побочных излучений AC-UMTS (см. 7.5.15) измеряются суммарные побочные излучения передатчика AC-UMTS и передатчика вспомогательного устройства.

7.6 Методы проверки функциональных параметров AC-UMTS

7.6.1 Функциональные параметры AC-UMTS, требования к которым изложены в [3 (пункты 12 и 16)], проверяются комплексно путем проверки работы AC-UMTS в заявленных изготовителем AC-UMTS режимах в действующей сети UMTS. При этом проверяется не только каждый функциональный параметр в отдельности (доступность, непрерывность и целостность), но и взаимодействие функциональных параметров AC-UMTS.

7.6.2 Возможность оказания услуг экстренного реагирования при аварии с использованием AC-UMTS с идентификационной картой абонента (USIM/UICC)

7.6.2.1 Цель испытания — определить соответствие функций идентификационной карты абонента USIM/UICC требованиям доступности работы в сети UMTS оператора сотовой связи MNO, указанным в [3 (пункт 16)].

7.6.2.2 Проведение испытания:

- включить AC-UMTS и убедиться, что при встроенной SIM-карте обеспечивается доступ к зарегистрированной в карте услуге экстренного реагирования при аварии в данной сети универсальной подвижной связи UMTS;

7.6.2.3 Результат испытания считается положительным, если при встроенной в AC-UMTS SIM-карте имеется возможность осуществлять вызовы экстренных оперативных служб.

7.6.3 Обеспечение доступа AC-UMTS к транспортным услугам сети UMTS

7.6.3.1 Цель испытания — определить соответствие требованиям, указанным в [3 (пункт 12.1)] функций AC-UMTS по обеспечению доступа AC-UMTS к транспортным услугам сети UMTS.

7.6.3.2 Проведение испытания:

1) включить питание AC-UMTS и убедиться в успешной регистрации AC-UMTS в сети;

2) проверить прохождение исходящего вызова, для чего с тестируемой AC-UMTS инициировать экстренный вызов (нажать кнопку экстренного вызова на блоке интерфейса пользователя испытываемой AC). Убедиться в правильности прохождения вызова, получении информационных акустических сигналов «Контроль отправки вызова», «Занято», «Абонент находится вне зоны обслуживания» и др., установлении голосового соединения и возможности ведения комфортного телефонного обмена. Указанную операцию повторить 4—5 раз;

3) произвести проверку установления соединения по входящему вызову, для чего на имитаторе си-

стемы набрать номер тестируемой AC-UMTS и проверить прохождение вызова, установление голосового соединения и ведение комфортного телефонного обмена. Указанную операцию повторить 4—5 раз.

Результат испытания считается положительным, если операции с исходящими и входящими вызовами в режиме телефонии выполнены с процентом отказов, не превышающим допустимого значения, установленного для данной сети UMTS.

8 Методы испытаний автомобильной системы (устройства) вызова экстренных оперативных служб в части реализации функций тонального модема

8.1 Объект испытаний

8.1.1 Объектом испытаний является образец AC-модем в части программно-аппаратных решений AC, реализующих функциональность входящего в состав AC тонального модема, который в паре с тональным модемом на стороне оператора системы «ЭРА-ГЛОНАСС» (оператор системы) в полнодуплексном режиме обеспечивают надежную передачу МНД оператору системы с использованием голосового канала сотовых и PSTN сетей. Общая схема функционирования тонального модема с модемом на стороне оператора системы приведена на рисунке В.1 (приложение В).

Каждый из модемов состоит из блока приемника и передатчика. В совокупности они образуют уровень связи для уровня приложений и взаимодействия с оператором системы.

8.1.2 Образцы, представленные на испытания, должны быть отобраны представителем испытательной лаборатории (органа по сертификации) из партии готовой продукции, принятой техническим контролем организации-изготовителя. По результатам отбора образцов составляется акт, разрабатываемый по форме, указанной в приложении А.

8.2 Цель испытаний

8.2.1 Испытания проводятся с целью проверки соответствия AC-модема требованиям, установленным в 8.5, а также в ГОСТ Р 54620 (подраздел 8.6) и [6], [7], [8].

8.3 Объем испытаний

8.3.1 На испытания предъявляются три образца AC-модема, отобранные в соответствии с 8.1.2, в составе и комплектации, установленной ГОСТ Р 54620 (разделы 5 и 21 соответственно).

Число образцов в обоснованных случаях может быть уменьшено по согласованию с испытательной лабораторией.

8.3.2 При проведении испытаний AC-модема осуществляются проверка производительности реализаций передатчика и приемника модема.

Перечень проверяемых при испытаниях параметров и функциональных свойств AC-модема приведены в таблице 34.

8.4 Условия и порядок проведения испытаний

Т а б л и ц а 34 — Состав испытаний AC-модема

Вид испытания по проверке параметра (функционального свойства) AC-модема	Метод испытаний
Измерение времени передачи МНД для кодеков AMR-FR и GSM-FR	8.6.2
Измерение времени передачи МНД для кодеков AMR-12.2 и FR	8.6.3
Измерение времени передачи МНД для кодека GSM-HR	8.6.4
Измерение времени передачи МНД для голосовых кодеков при наличии в канале белого шума	8.6.5
Измерение времени передачи МНД при различных значениях коэффициента усиления PCM сигнала	8.6.6
Проверка отсутствия ложного детектирования экстренного вызова при наличии сигнальных тонов на входе приемника AC-модема	8.6.7
Тестирование отправки/приема PUSH сообщений с AC-модема	8.6.8
Тестирование приема HLACK сообщений	8.6.9

8.4.1 Параметры и функциональные свойства АС-модема, подлежащие подтверждению при испытаниях, проверяются при нормальных и экстремальных (рабочих) условиях.

8.4.2 При проведении испытаний должны быть соблюдены следующие нормальные условия:

а) для воздействующих климатических факторов:

- температура окружающего воздуха, °С — 25 ± 10 ;
- относительная влажность воздуха, % — 65 ± 15 ;
- атмосферное давление, кПа (мм рт. ст.) — $84 \dots 107$ (630 ... 800);

б) для воздействующих механических факторов — [3 (приложение 9)]:

- широкополосная вибрация в полосе (5 ... 200) Гц со спектральной плотностью виброускорения $0,96 \text{ м}^2/\text{с}^3$;
- широкополосная вибрация в полосе (20 ... 500) Гц со спектральной плотностью виброускорения $0,96 \text{ м}^2/\text{с}^3$; на частоте 20 Гц и далее — 3дБ/октава.

8.4.3 При проведении испытаний АС-модем может находиться в диапазоне рабочих температур в соответствии требованиям ГОСТ Р 54620 (раздел 13.2):

- максимальная рабочая температура — 85 °C ;
- минимальная рабочая температура — минус 40 °C .

8.4.4 Испытания должны осуществляться лицами, аттестованными установленным порядком.

8.4.5 К работе на испытательном оборудовании допускаются лица, прошедшие инструктаж по технике безопасности и имеющие квалификационную группу по технике безопасности не ниже третьей для работы на электроустановках напряжением до 1000 В.

8.4.6 При подготовке и проведении испытаний должны быть проведены мероприятия по обеспечению требований безопасности (электробезопасность, пожаробезопасность и др.), а также к заземлению, металлизации и электрической изоляции, установленные в ЭД на средства испытаний.

8.4.7 При проведении испытаний необходимо соблюдать требования ГОСТ 12.1.019, ГОСТ 12.1.030, ГОСТ 12.3.019, а также [5].

8.4.8 При проведении испытаний АС-модема используется следующее испытательное оборудование и средства измерений:

- модем на стороне оператора системы «ЭРА-ГЛОНАСС», входящий в состав имитатора системы и соответствующий требованиям [6], [7], [8].

- универсальный радио-коммуникационный тестер, обеспечивающий выполнение операций по проверке соответствия параметров требованиям, указанным в ГОСТ Р 54620 (подраздел 8.6).

8.4.9 Программное обеспечение эмулятора устанавливается на ПК или отладочный модуль, работающий под управлением многозадачной операционной системы реального времени.

8.4.10 Набор библиотек для расширения функциональных возможностей, операционной системы должен содержать следующий перечень программных модулей (плагинов):

- TCP/IP плагин — представляет собой реализацию TCP/IP стека;
- Internet плагин — реализует работу с сетевыми протоколами;
- плагин, содержащий в себе инструменты для определения влияния помех на модуль, различные криптографические библиотеки для шифрования данных и поддержки криптографических протоколов;
- плагин, обеспечивающий поддержку интерпретируемого языка программирования Lua;
- плагин, реализующий управление ГНСС модулем.

8.4.11 Программно-аппаратные средства, используемые при испытаниях должны удовлетворять следующим требованиям.

1) Обеспечивать поддержку:

- стека протоколов TCP/IP;
- скорости передачи данных от 300 до 115 кбод\с;
- технологий 3GPP WCDMA (FDD), 3GPP HSPA, GSM/GPRS/EDGE;
- автовыбора скорости передачи данных до 115 кбит/с;
- голосовых кодеков AMR и GSM.

2) Иметь в наличии:

- не менее 8 портов ввода/вывода;
- аналоговый аудиовыход (симметричный и несимметричный);
- цифровой аудио интерфейс;
- выходной зуммер;
- радио интерфейс;

- интерфейсы RS-232, GPIB, USB 2.0, Ethernet 10/100 Base-T;
- имитатора и анализатора тоновых сигналов;
- генератор частоты сигналов (AF);
- кодер/декодер речи;
- анализатор спектра;
- генератор и анализатор аудио сигналов.

3) Обеспечивать:

- возможность усиления мощности выходного сигнала (коэффициент усиления);
- обнаружение помех;
- возможность генерации шумовых сигналов.

8.4.12 Универсальный радио-коммуникационный тестер, должен обеспечивать генерацию и измерения сигналов при различных значениях отношения мощности сигнал/шум, коэффициента мощности сигнала и амплитуде сигнала (коэффициент усиления амплитуды сигнала).

8.4.13 Параметры аппаратной части и программного обеспечения имитатора системы должны обеспечивать интерфейс взаимодействия с входом/выходом АС-модема и выполнение операций по автоматической проверке соответствия параметров требованиям, указанным в 8.5. Установление соединения между имитатором системы и проверяемым АС-модемом должно производиться на основе базовой процедуры установления соединения и проверки по шлейфу, запрограммированной в имитаторе.

8.4.14 Средства измерения, используемые при проведении испытаний, должны соответствовать ГОСТ Р 8.568—97.

8.5 Основные требования к производительности АС-модема

8.5.1 Максимальный размер МНД не должен превышать 140 байт.

8.5.2 Среднее время передачи МНД (FoM) для каждого отдельного теста передачи не должно превышать 200 с.

8.5.3 Для подмножества безошибочных тестов полной программы испытаний со всеми кодеками AMR-FR и GSM-FR среднее время передачи МНД не должно превышать 2,95 с.

8.5.4 Для подмножества безошибочных тестов полной программы испытаний с кодеком AMR 12.2 и FR, среднее время передачи не должно превышать 2 с.

8.5.5 Для подмножества безошибочных тестов полной программы испытаний с кодеком GSM-HR среднее время передачи не должно превышать 18 с для каналов с компрессией C/I от 10, 7 и 4 дБ.

8.5.6 Для оценки среднего времени передачи МНД на канал должно быть выполнено не менее 100 тестов на канал.

8.5.7 Для подмножества тестов полной программы испытаний с ошибками среднее время передачи МНД не должно превышать 2,95 с при том, что значение SNR AWGN равно 10 дБ.

8.5.8 Среднее время передачи МНД (FoM) не должна превышать значений, указанных в таблице 35 для соответствующих коэффициентов усиления/ослабления сигналов ИКМ.

8.5.9 Минимальные требования к производительности, указанные в таблице 35, применимы только в

Т а б л и ц а 35 — Коэффициент усиления и максимальное время передачи МНД для различных коэффициентов тестирования ИКМ сигналов

Коэффициент усиления, дБ	Коэффициент масштабирования амплитуды сигнала	Предельно допустимое значение среднего времени передачи, с
-12	0,25	2,95
-6	0,5	2,95
+6	2,0	2,95
+12	4,0	3,30

том случае, если АС-модем и тональный модем оператора системы сконфигурированы для работы в режиме ручного осуществления экстренных вызовов.

8.5.10 МНД должны пройти проверку на контрольную сумму CRC при любом испытании полной программы испытаний.

8.5.11 В процессе выполнения полной программы испытаний не должно произойти ни одного сбоя в передаче МНД, то есть ни одно время передачи МНД не должно превышать 200 с

8.5.12 Приемник АС-модема не должен ложно обнаруживать сообщение установления связи от оператора системы, когда на входе модема есть тестовый тоновый файл.

8.5.13 Должно быть не более пяти SEND сообщений, чтобы перевести приемник тонального модема на стороне оператора в режиме «Push». Тест должен быть выполнен для тестовых условий, данных в официальной испытательной программе `official_test_configuration_file.txt`.

8.5.14 Приемник АС-модема должен обнаруживать подтверждение приема сообщения HLACK от приложений верхнего уровня при отправке не более чем пяти сообщений HLACK.

Тест должен быть выполнен для испытательных условий, приведенных в официальной испытательной программе `official_test_configuration_file.txt`

8.6 Методы испытаний АС-модема для проверки производительности передатчика и приемника

8.6.1 Содержание испытаний

Тестирование производительности АС-модема должно быть выполнено с целью определения соответствия среднего значения времени передачи МНД нормативным значениям, приведенным в [6] и [9].

Среднее время передачи МНД служит для определения характеристики формы сигнала, выходящего с демодулятора и правильности работы FEC декодера.

Время передачи определяется как интервал от момента времени, когда передатчик АС-модема записывает первый отличный от нуля фрагмент на восходящем канале (Uplink) до тех пор, пока МНД будет правильно декодирован в модеме оператора системы.

Среднее время передачи МНД для каждого отдельного теста при испытаниях ограничивается значением в 200 с.

Это означает, что если МНД не будет правильно получен в течение 200 с, попытка передачи прерывается и время передачи принимается равным 200 с. При этом данная попытка передачи сообщения МНД фиксируется как неудачная. Минимальное число тестов в рамках данного испытания должно быть не менее 100.

8.6.2 Измерение времени передачи МНД для кодеков AMR и GSM-FR

8.6.2.1 Цель испытания — определить среднее время передачи сообщения МНД для различных вариантов голосового кодека AMR и GSM-FR на соответствие максимально допустимому значению времени передачи МНД. Для всех значений битрейта кодека AMR и кодека GSM-FR среднее значение времени передачи сообщения МНД должно быть не более 2,95 с. Минимальное число тестов в рамках данного испытания должно быть не менее 100.

Схема испытания представлена на рисунке В.2 (приложение В).

8.6.2.2 Порядок проведения испытаний:

1) произвести подключение измерительного оборудования (тестера) к АС-модему в соответствии со схемой на рисунке В.2 (приложение В);

2) включить измерительное оборудование;

3) сконфигурировать голосовой кодек AMR на соответствующее значение битрейта (после прохождения всех тестов с кодеком AMR сконфигурировать голосовой кодек GSM);

4) тестер должен быть подключен к выходу передатчика АС-модема с целью контроля выходных ИКМ фреймов. Первый ненулевой ИКМ фрейм после процедуры инициализации запускает таймер подсчета времени доставки сообщений МНД. Тестер считает число выходных фреймов и для каждого добавляет 20 мс к таймеру. Таймер останавливается, когда оператор системы отправит сообщение о завершении получения МНД на тестер или по истечении 200 с (200 × 50 фреймов АС-модема). Величина таймера является искомой величиной времени передачи МНД.

5) с измерительного оборудования подать на вход тонального модема тестовое сообщение МНД;

6) убедиться в том, что сообщение было принято на стороне оператора системы, при этом данное сообщение было передано без ошибок. Полученное сообщение МНД проверяется побитно с отправленным контрольным (тестовым) МНД. Результат сравнения хранится в столбце `Success_failure_flag` и может принимать два значения «ДА» или «НЕТ» («ДА» — удачная передача, «НЕТ» — ошибочная передача). Полученное сообщение МНД хранится в столбце `Received_MSD`. Вся вышеперечисленная информация хранится в измерительном оборудовании;

7) число тестов должно быть не менее 100 для каждого значения битрейта AMR кодека;

8) результаты тестовых испытаний должны быть обработаны и оформлены в соответствии с таблицей 36;

Т а б л и ц а 36 — Результаты тестовых испытаний для кодеков AMR и GSM-FR

Кодек	Битрейт кбит/с	Полнота битрей- та	Среднее значение времени переда- чи, с	Число измере- ний	Процен- тиль 95 %	Максимальное значение, с	Число сбоев
AMR_10.20	10,20	FR					
AMR_7.95	7,95	FR/HR					
AMR_7.40	7,40	FR/HR					
AMR_6.70	6,70	FR/HR					
AMR_5.90	5,90	FR/HR					
AMR_5.15	5,15	FR/HR					
AMR_4.75	4,75	FR/HR					
GSM_FR	FR	FR					

8.6.2.3 Результат испытания АС-модема (при использовании голосового кодека AMR или GSM-FR) считается положительным, если среднее значение времени передачи сообщения МНД не превышает регламентированного значения в 2,95 с при нормальных климатических условиях.

8.6.3 Измерение времени передачи МНД для кодеков AMR-12.2 и FR

8.6.3.1 Цель испытания — определить среднее время передачи сообщения МНД для различных вариантов голосового кодека AMR 12.2 и FR на соответствие максимально допустимому значению времени передачи сообщения МНД. Для данных значений битрейта кодека AMR среднее значение времени передачи сообщения МНД должно быть не более 2 с. Минимальное число тестов в рамках данного испытания должно быть не менее 100.

Схема испытания представлена на рисунке В.2 (приложение В).

8.6.3.2 Порядок проведения испытаний:

1) произвести подключение измерительного оборудования (тестера) к АС-модему в соответствии со схемой на рисунке В.2 (приложение В);

2) включить измерительное оборудование;

3) сконфигурировать голосовой кодек AMR на соответствующее значение битрейта;

4) тестер должен быть подключен к выходу передатчика АС-модема с целью контроля выходных ИКМ фреймов. Первый ненулевой ИКМ фрейм после процедуры инициализации запускает таймер подсчета времени доставки сообщений МНД. Тестер считает число выходных фреймов и для каждого добавляет 20 мс к таймеру. Таймер останавливается, когда оператор системы отправит сообщение о завершении получения МНД на тестер или по истечении 200 с (200 × 50 фреймов АС-модема). Величина таймера является искомой величиной времени передачи МНД;

5) с измерительного оборудования подать на вход тонального модема тестовое сообщение МНД;

6) убедиться в том, что сообщение было принято на стороне оператора системы, при этом данное сообщение было передано без ошибок. Полученное сообщение МНД проверяется побитно с отправленным контрольным (тестовым) МНД. Результат сравнения хранится в столбце Success_failure_flag и может принимать два значения «ДА» или «НЕТ» («ДА» — удачная передача, «НЕТ» — ошибочная передача). Полученное сообщение МНД хранится в столбце Received_MSD. Вся вышеперечисленная информация храниться в измерительном оборудовании;

7) число тестов должно быть не менее 100 для каждого значения битрейта AMR кодека;

8) результаты тестовых испытаний должны быть обработаны и оформлены в соответствии с таблицей 37;

Т а б л и ц а 37 — Результаты тестовых испытаний для кодеков AMR-12.2 и FR

Кодек	Битрейт кбит/с	Полнота битрей- та	Среднее значение времени переда- чи, с	Число измере- ний	Процен- тиль 95%	Максимальное значение, с	Число сбоев
AMR_12.20	12,20	FR					
AMR_FR	FR	FR					

8.6.3.3 Результат испытания АС-модема (при использовании голосового кодека AMR 12,2 и FR) считается положительным, если среднее значение времени передачи сообщения МНД не превышает регламентированного значения в 2 с при нормальных климатических условиях.

8.6.4 Измерение времени передачи МНД для кодека GSM-HR

8.6.4.1 Цель испытания — определить среднее время передачи сообщения МНД для голосового кодека GSM-HR на соответствие максимально допустимому значению времени передачи МНД. Для данного кодека среднее значение времени передачи МНД должно быть не более 18 с. Минимальное число тестов в рамках данного испытания должно быть не менее 100.

Схема испытания представлена на рисунке В.2 (приложение В).

8.6.4.2 Порядок проведения:

1) произвести подключение измерительного оборудования (тестера) к АС-модему в соответствии со схемой на рисунке В.2 (приложение В);

2) включить измерительное оборудование;

3) сконфигурировать голосовой кодек GSM-HR, при этом в канале уровень мощности сигнала (C/I) для первой группы тестов C/I = 10 дБ, второй C/I = 7 дБ и третьей C/I = 4 дБ. Также предусматривается тестирование, когда в канале отсутствуют помехи, т. е. в канале нет ошибок при передаче сообщения МНД;

4) измерительное оборудование должно быть подключено к выходу передатчика АС-модема с целью контроля выходных ИКМ фреймов. Первый ненулевой ИКМ фрейм после процедуры инициализации запускает таймер подсчета времени доставки сообщений МНД. Тестер считает число выходных фреймов и для каждого добавляет 20 мс к таймеру. Таймер останавливается, когда оператор системы отправит сообщение о завершении получения МНД на тестер или по прошествии 200 с (200×50 фреймов АС-модема). Величина таймера является искомой величиной времени передачи МНД;

5) с измерительного оборудования подать на вход тонального модема тестовое сообщение МНД;

6) убедиться в том, что сообщение было принято на стороне оператора системы, при этом данное сообщение было передано без ошибок. Полученное сообщение МНД проверяется побитно с отправленным контрольным (тестовым) МНД. Результат сравнения хранится в столбце Success_failure_flag и может принимать два значения «ДА» или «НЕТ» (ДА — удачная передача, «НЕТ» — ошибочная передача). Полученное сообщение МНД хранится в столбце Received_MSD. Вся вышеперечисленная информация храниться в измерительном оборудовании;

7) число тестов должно быть не менее 100 для каждого значения отношения сигнал/шум;

8) результаты тестовых испытаний должны быть обработаны и оформлены в соответствии с таблицей 38.

Т а б л и ц а 38 — Результаты тестовых испытаний для кодека GSM-HR

Характеристика канала	Среднее значение времени передачи, с	Число измерений	Процентиль 95%	Максимальное значение, с	Число сбоев
C/I=4 дБ					
C/I=7 дБ					
C/I=10 дБ					
Error free (отсутствие ошибок)					

8.6.4.3 Результат испытания АС-модема (при использовании голосового кодека GSM-HR) считается положительным, если среднее значение времени передачи сообщения МНД для каждого из рассматриваемых значений C/I не превышает регламентированного значения в 18 с при нормальных климатических условиях.

8.6.5 Измерение времени передачи МНД для голосовых кодеков при наличии в канале белого шума

8.6.5.1 Цель испытания — определить среднее время передачи МНД для голосовых кодеков AMR и GSM на соответствие максимально допустимому значению времени передачи сообщения МНД при воздействии на канал белого шума с параметром SNR, равным 10 дБ. Таким образом учитываются шумы, которые могут возникнуть в аналоговой линии ТфОП. Для данного испытания среднее значение времени передачи сообщения МНД должно быть не более 2,95 с. Минимальное число тестов в рамках данного испытания должно быть не менее 100 для каждого значения битрейта кодеков AMR и GSM при различных характеристиках канала.

Схема испытания представлена на рисунке В.3 (приложение В).

8.6.5.2 Порядок проведения:

- 1) произвести подключение измерительного оборудования (тестера) к АС-модему и к тональному модему на стороне оператора системы в соответствии со схемой на рисунке В.3 (приложение В);
- 2) включить измерительное оборудование;
- 3) подать на вход приемника модема на стороне оператора системы белый шум с параметром SNR, равным 10 дБ. Белый шум добавляется к потоку ИКМ данных;
- 4) сконфигурировать голосовой кодек для различных значений характеристик канала;
- 5) параметры сигнала, подаваемые на вход приемника тонального модема на стороне оператора системы, приведены в таблице 39;

Т а б л и ц а 39 — Характеристика входного сигнала для различных голосовых кодеков

Кодек, характеристика канала	Стандартная девиация частоты	Кодек, характеристика канала	Стандартная девиация частоты
Full Rate, 7 дБ	1223	AMR 7.95, 7 дБ	1067
Full Rate, 10 дБ	1190	AMR 7.95, 10 дБ	1059
Full Rate, 13 дБ	1167	AMR 7.40, 7 дБ	988
Full Rate, 16 дБ	1156	AMR 7.40, 10 дБ	971
Full Rate, clean	1181	AMR 6.70, 7 дБ	954
Full Rate, RSSI	1149	AMR 5.90, 4 дБ	931
AMR 12.20, 7 дБ	1112	AMR 5.90, 7 дБ	953
AMR 12.20, 10 дБ	1129	AMR 5.15, 4 дБ	836
AMR 12.20, 13 дБ	1092	AMR 5.15, 7 дБ	854
AMR 12.20, clean	1130	AMR 4.75, 1 дБ	737
AMR 10.20, 7 дБ	1045	AMR 4.75, 4 дБ	762
AMR 10.20, 10 дБ	1052	AMR 4.75, 7 дБ	770
AMR 10.20, 13 дБ	994	AMR 4.75, RSSI	771

6) измерительное оборудование должно быть подключено к выходу передатчика АС-модема с целью контроля выходных ИКМ фреймов. Первый ненулевой ИКМ фрейм после процедуры инициализации запускает таймер подсчета времени доставки сообщений МНД. Тестер считает число выходных фреймов и для каждого добавляет 20 мс к таймеру. Таймер останавливается, когда оператор системы отправит сообщение о завершении получения МНД на тестер или по прошествии 200 с (200×50 фреймов АС-модема). Величина таймера является искомой величиной времени передачи МНД;

7) с измерительного оборудования подать на вход тонального модема тестовое сообщение МНД;

8) убедиться в том, что сообщение было принято на стороне оператора системы, при этом данное сообщение было передано без ошибок. Полученное сообщение МНД проверяется побитно с отправленным контрольным (тестовым) МНД. Результат сравнения хранится в столбце `Success_failure_flag` и может принимать два значения «ДА» или «НЕТ» («ДА» — удачная передача, «НЕТ» — ошибочная передача). Полученное сообщение МНД хранится в столбце `Received_MSD`. Вся вышеперечисленная информация храниться в измерительном оборудовании;

9) число тестов должно быть не менее 100 для каждого значения битрейта голосового кодека и различных значений параметров канала;

10) результаты тестовых испытаний должны быть обработаны и оформлены в соответствии с таблицей 40;

Т а б л и ц а 40 — Результаты тестовых испытаний для голосовых кодеков

Кодек, характеристика канала	Время передачи МНД, с				
	Белый шум, SNR=10 дБ				
	Среднее значение времени передачи, с	Процентиль 95 %	Максимальное значение, с	Число измерений	Число сбоев
Full Rate, 7 дБ					
Full Rate, 10 дБ					
Full Rate, 13 дБ					
Full Rate, 16 дБ					
Full Rate, clean					
Full Rate, RSSI = -100 дБм					
AMR 12.20, 7 дБ					
AMR 12.20, 10 дБ					
AMR 12.20, 13 дБ					
AMR 12.20, clean					
AMR 10.20, 7 дБ					
AMR 10.20, 10 дБ					
AMR 10.20, 13 дБ					
AMR 7.95, 7 дБ					
AMR 7.95, 10 дБ					
AMR 7.40, 7 дБ					
AMR 7.40, 10 дБ					
AMR 6.70, 7 дБ					
AMR 5.90, 4 дБ					
AMR 5.90, 7 дБ					
AMR 5.15, 4 дБ					
AMR 5.15, 7 дБ					
AMR 4.75, 1 дБ					
AMR 4.75, 4 дБ					
AMR 4.75, 7 дБ					
AMR 4.75, RSSI = -100 дБм					

8.6.5.3 Результат испытания АС-модема при использовании голосовых кодеков AMR и GSM считается положительным, если среднее значение времени передачи МНД не превышает требуемого значения в 2,95 с при нормальных климатических условиях.

8.6.6 Измерение времени передачи МНД при различных значениях коэффициента усиления РСМ сигнала

8.6.6.1 Цель испытания — определить среднее время передачи МНД на соответствие максимально допустимому значению времени передачи сообщения при воздействии на входной РСМ сигнал (приемник модема на стороне оператора системы) различных значений коэффициента усиления и коэффициента масштабирования амплитуды сигнала. Для данного испытания среднее значение времени передачи МНД не должно превышать значения, указанного в таблице 41 (третья графа). Минимальное число тестов в рамках данного испытания должно быть не менее 100 для каждого значения коэффициента усиления.

Схема испытания представлена на рисунке В.4 (приложение В).

8.6.6.2 Порядок проведения испытаний:

- 1) произвести подключение измерительного оборудования (тестера) к АС-модему и к модему на стороне оператора системы, как показано на рисунке В.4 (приложение В);
- 2) включить измерительное оборудование;
- 3) произвести изменение коэффициента усиления и коэффициента масштабирования амплитуды сигнала потока РСМ данных перед тем, как они подаются на вход приемника модема на стороне оператора системы. При этом 16-битные РСМ данные должны быть усилены/ослаблены постоянными коэффициентом усиления (см. таблицу 41), и затем измененный поток ИКМ подается на вход приемника модема на стороне оператора системы. Амплитуды сигнала, превышающие 16-разрядный РСМ диапазон (от минус 32768 до плюс 32767) будут обрезаны;

Т а б л и ц а 41 — Значения коэффициента усиления и среднее время передачи МНД

Коэффициент усиления, дБ	Коэффициент масштабирования амплитуды сигнала	Предельно допустимое значение среднего времени передачи, с
-12	0,25	2,95
-6	0,5	2,95
+6	2,0	2,95
+12	4,0	3,20

4) измерительное оборудование должно быть подключено к выходу передатчика АС-модема с целью контроля выходных ИКМ фреймов. Первый ненулевой ИКМ фрейм после процедуры инициализации запускает таймер подсчета времени доставки сообщений МНД. Тестер считает число выходных фреймов и для каждого добавляет 20 мс к таймеру. Таймер останавливается, когда оператор системы отправит сообщение о завершении получения МНД на тестер или по прошествии 200 с (200 × 50 фреймов АС-модема). Величина таймера является искомой величиной времени передачи МНД.

5) с измерительного оборудования подать на вход тонального модема тестовое сообщение МНД;

6) произвести изменение значения коэффициента усиления и коэффициента масштабирования амплитуды сигнала;

7) убедить в том, что сообщение было принято на стороне оператора системы, при этом данное сообщение было передано без ошибок. Полученное сообщение МНД проверяется побитно с отправленным контрольным (тестовым) МНД. Результат сравнения хранится в столбце Success_failure_flag и может принимать два значения «ДА» или «НЕТ» («ДА» — удачная передача, «НЕТ» — ошибочная передача). Полученное сообщение МНД хранится в столбце Received_MSD. Вся вышеперечисленная информация храниться в измерительном оборудовании;

8) число тестов должно быть не менее 100 для каждого значения коэффициента усиления сигнала и коэффициента масштабирования амплитуды сигнала;

9) результаты тестовых испытаний должны быть обработаны и оформлены в соответствии с таблицей 42;

Т а б л и ц а 42 — Результаты тестовых испытаний для различных значений коэффициента усиления сигнала

Коэффициент усиления, дБ	Коэффициент масштабирования амплитуды сигнала	Среднее значение времени передачи, с	Процентиль 95 %	Максимальное значение, с	Число измерений	Число сбоев
-12	0,25					
-6	0,5					
+6	2,0					
+12	4,0					

8.6.6.3 Результат испытания АС-модема (при изменении значения коэффициента усиления сигнала) считается положительным, если среднее значение времени передачи МНД не превышает установленного в таблице 40 значения при нормальных климатических условиях.

8.6.7 Проверка отсутствия ложного детектирования экстренного вызова при наличии сигнальных тонов на входе приемника тонального модема

8.6.7.1 Цель испытания — определить отсутствие ложного детектирования экстренного вызова при наличии сигнальных тонов на входе приемника АС-модема. Для данного испытания используется имитационный модем, который подключается к входу приемника АС-модема. Минимальное число тестов в рамках данного испытания должно быть не менее 100.

Схема испытания представлена на рисунке В.5 (приложение В).

8.6.7.2 Порядок проведения испытаний:

- загрузить в имитатор модема данные из тестового файла с записанными тестовыми тонами EU_DTMF_tones.rawpcm. Тестовый файл EU_DTMF_tones.rawpcm приведен в [6]. Передача тестовых тонов проводится в кодировке eppg-free (без ошибок) AMR 12,2 кбит/с;

- произвести отключение режима прерывистой передачи (DTX) при иницировании передачи тестовых тонов;

- число тестов должно быть не менее 100.

8.6.7.3 Результат испытания тонального модема на отсутствие ложного детектирования экстренного вызова при наличии сигнальных тонов на входе приемника тонального модема считается положительным, если при передаче не менее 100 тестовых посылок не было ни одного ложного срабатывания при нормальных климатических условиях.

8.6.8 Тестирование пропускной способности отправки/приема PUSH сообщений с АС-модема

8.6.8.1 Цель испытания — определить отсутствие ложного детектирования экстренного вызова при наличии сигнальных тонов на входе приемника АС-модема. Для данного испытания используется тестер, который подключается к АС-модему. Минимальное число тестов в рамках данного испытания должно быть не менее 100.

Схема испытания представлена на рисунке В.6 (приложение В).

8.6.8.2 Порядок проведения испытаний:

- 1) произвести подключение тестера тонального модема к консольному разъему АС-модема;
- 2) произвести перевод АС-модема и модема на стороне оператора системы в режим работы в PUSH моде;

- 3) произвести передачу с тестера команду на передатчик АС-модема на отправку запроса на приемник модема на стороне оператора системы;

- 4) передатчик АС-модема передает запрос на передачу МНД сообщения на приемник модема на стороне оператора системы (переключение в режим «PUSH»).

- 5) приемник АС-модема получает подтверждение от модема на стороне оператора системы о готовности приема МНД сообщения («START» message).

- 6) АС-модем отправляет сообщение «Ok!» на тестер в случае, если для получения ответа «START» от модема оператора системы, было отправлено с АС-модема на модем оператора системы не более пяти запросов на передачу. В другом случае поступает сообщение «Timeout»;

- 7) Число тестов должно быть не менее 100.

8.6.8.3 Результат тестирования пропускной способности тонального модема при передаче «PUSH» запросов и получения «PULL» запросов считается положительным если, получив «PULL» запрос (то есть «START» сообщения) от модема на стороне оператора системы, число «START» сообщений от АС-модема не превышает пяти, или если передатчик АС-модема не входит в режим ожидания.

8.6.9 Тестирование приема «HLACK» сообщений

8.6.9.1 Цель испытания — проверить возможность приемника АС-модема надежно принимать от передатчика модема на стороне оператора системы сообщения «HLACK» в количестве не более пяти сообщений при удачной передаче МНД. Данное испытание проводится при условиях, приведенных в конфигурационном файле `official_test_configuration_file.txt`. Для испытания используется тестер, который подключается к АС-модему. Минимальное число тестов в рамках данного испытания должно быть не менее 100.

Схема испытания представлена на рисунке В.7 (приложение В).

8.6.9.2 Порядок проведения испытаний:

- 1) произвести подключение тестера тонального модема к консольному разъему АС-модема;
- 2) произвести перевод устройств АС-модема и модема на стороне оператора системы в режим работы в PUSH моде;
- 3) произвести передачу с тестера управляющей команды на передатчик АС-модема на отправку тестовых файлов на приемник модема на стороне оператора системы;
- 4) передатчик АС-модема осуществляет передачу тестовых файлов (сообщение МНД) на приемник модема на стороне оператора системы. В случае безошибочного приема сообщения МНД тональный модем на стороне оператора системы отправляет сначала сообщение подтверждения нижнего уровня «LL-ACK», а затем сообщение подтверждения верхнего уровня «HLACK»;
- 5) приемник АС-модема детектирует подтверждение о получении тестовых файлов на основе анализа полученных «HLACK» сообщений от модема на стороне оператора системы;
- 6) АС-модем отправляет сообщение «Ok!» на тестер в случае, если для надежного подтверждения о получении тестовых файлов потребовалось отправить не более пяти «HLACK» сообщений. В другом случае поступают сообщения «Timeout» или «Fail»;
- 7) число тестов должно быть не менее 100.

8.6.9.3 Результат испытания тонального модема на возможность приемника АС-модема надежно принимать от передатчика модема на стороне оператора системы сообщения подтверждения удачного приема МНД считается положительным, если число сообщений подтверждения «HLACK» составило не более пяти.

**Приложение А
(обязательное)**

**Форма акта отбора образцов автомобильной системы (устройства)
вызова экстренных оперативных служб на испытания**

**АКТ
отбора образцов**

_____ (наименование продукции)

1. Наименование предприятия, изготовившего продукцию, его подчиненность _____

2. Наименование организации (подразделения), где отбиралась продукция _____

3. Наименование вида продукции _____
(серийный выпуск или партия определенного

_____ размера партии _____
размера или единица продукции)

4. Наименование документа, по которому изготовлена продукция _____

5. Цель направления продукции на испытания _____

6. Место отбора образцов _____ дата _____

№ образцов _____

7. Результат наружного осмотра образцов _____

8. № документа _____

и дата сдачи-приемки образцов в испытательную лабораторию _____

9. Образцы отобраны методом наибольшей объективности по ГОСТ 18321 и опломбированы

10. Образцы упакованы _____
(упаковка или транспортная тара)

11. Дата отправки образцов в ИЛ _____

12. Образцы отправлены в ИЛ _____
(нарочным, по почте и др.)

Представитель заявителя

Представитель испытательной лаборатории

(подпись)

(расшифровка подписи)

(подпись)

(расшифровка подписи)

Приложение Б
(обязательное)

Структурные схемы стендов и соединений для испытаний
автомобильной системы (устройства) вызова экстренных оперативных служб
в части реализации функций UMTS модема

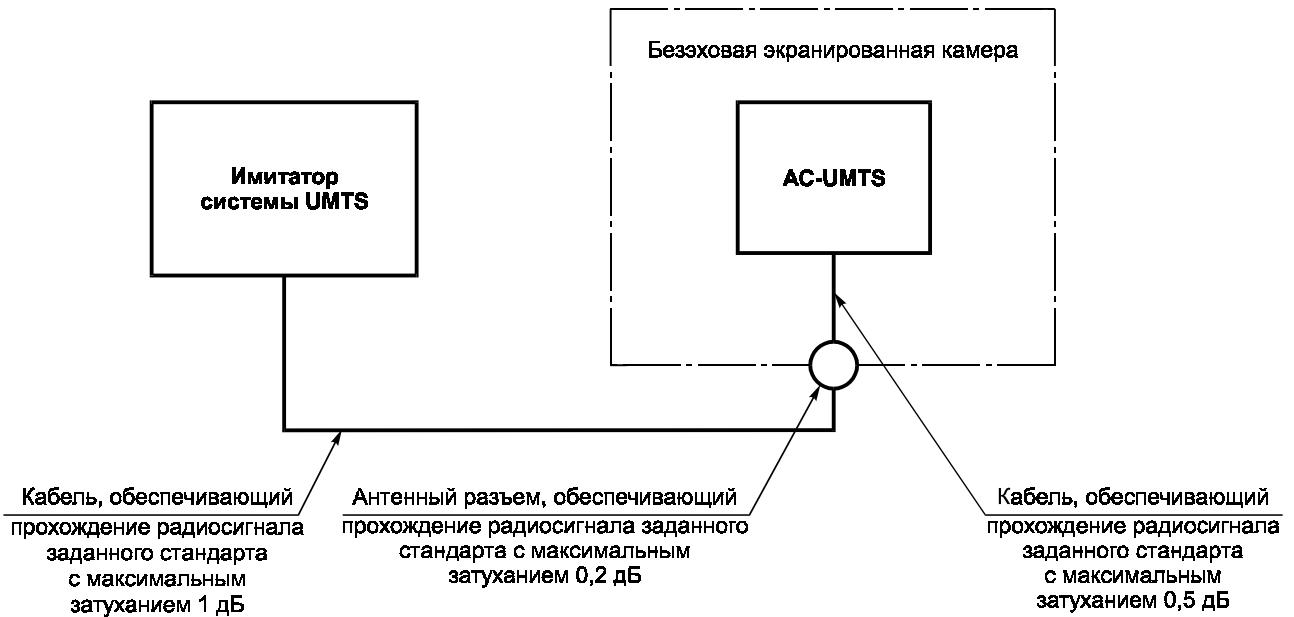


Рисунок Б.1 — Схема испытаний AC-UMTS с использованием имитатора системы UMTS

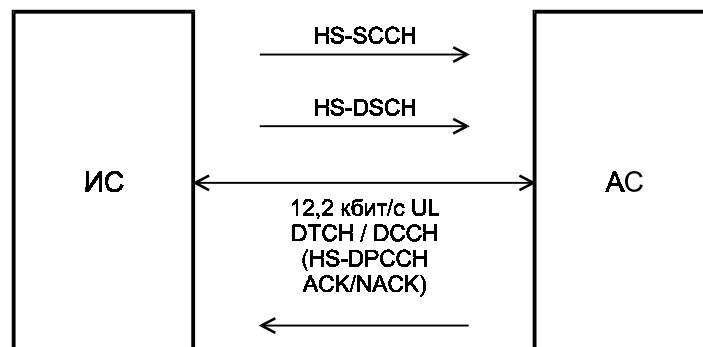


Рисунок Б.2 — Схема испытаний AC-UMTS для определения предельно допустимой максимальной мощности в режиме HSDPA

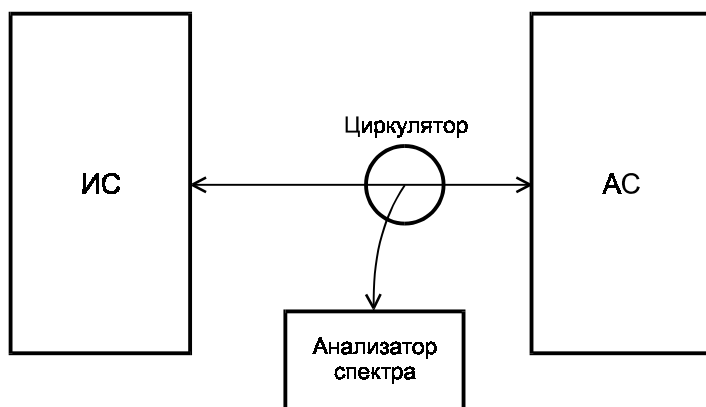


Рисунок Б.3 — Схема испытаний для определения предельно допустимых уровней побочных излучений AC-UMTS

Приложение В
(обязательное)

Структурные схемы станций и соединений
для испытаний автомобильной системы (устройства)
вызова экстренных оперативных служб
в части реализации функций тонального модема

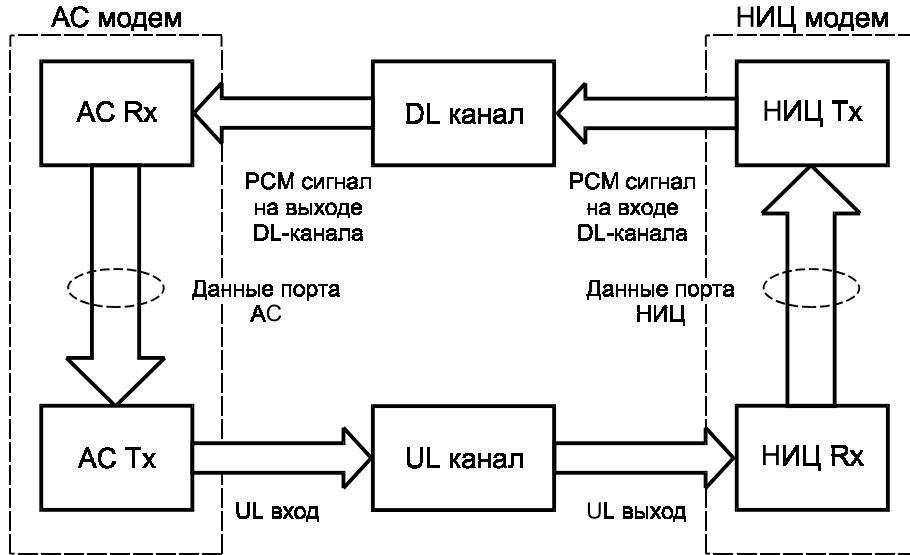


Рисунок В.1 — Общая схема функционирования тональных модемов

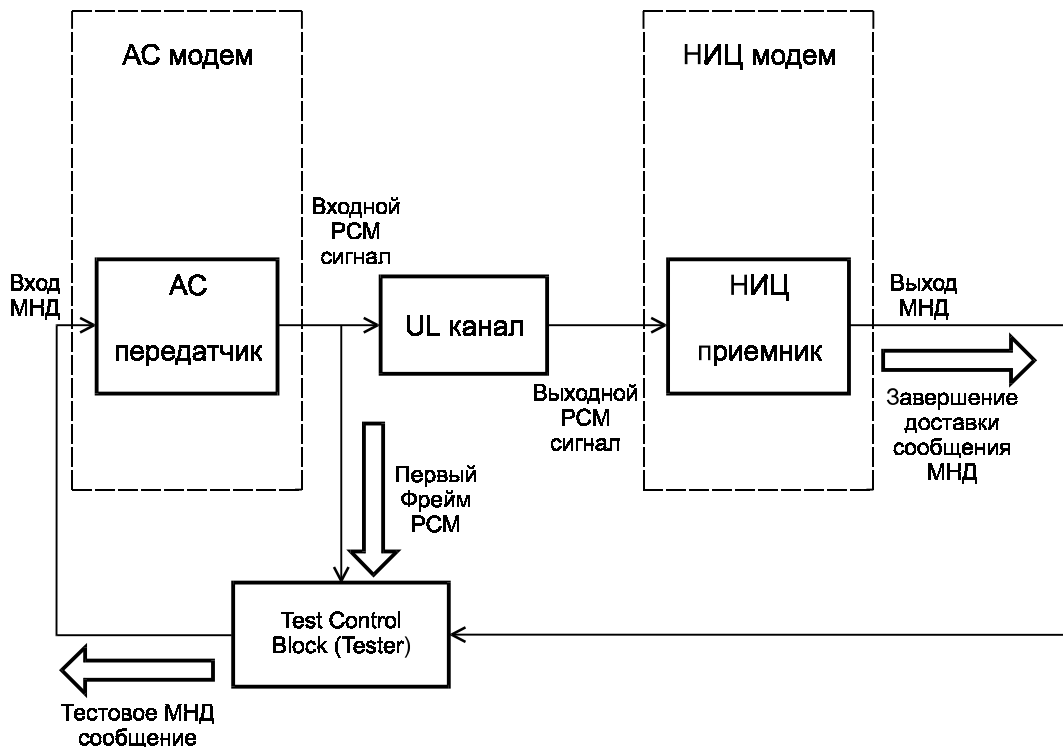


Рисунок В.2 — Общая схема проведения тестирования для определения среднего времени передачи сообщения МНД для различных вариантов голосового кодека AMR и GSM-FR

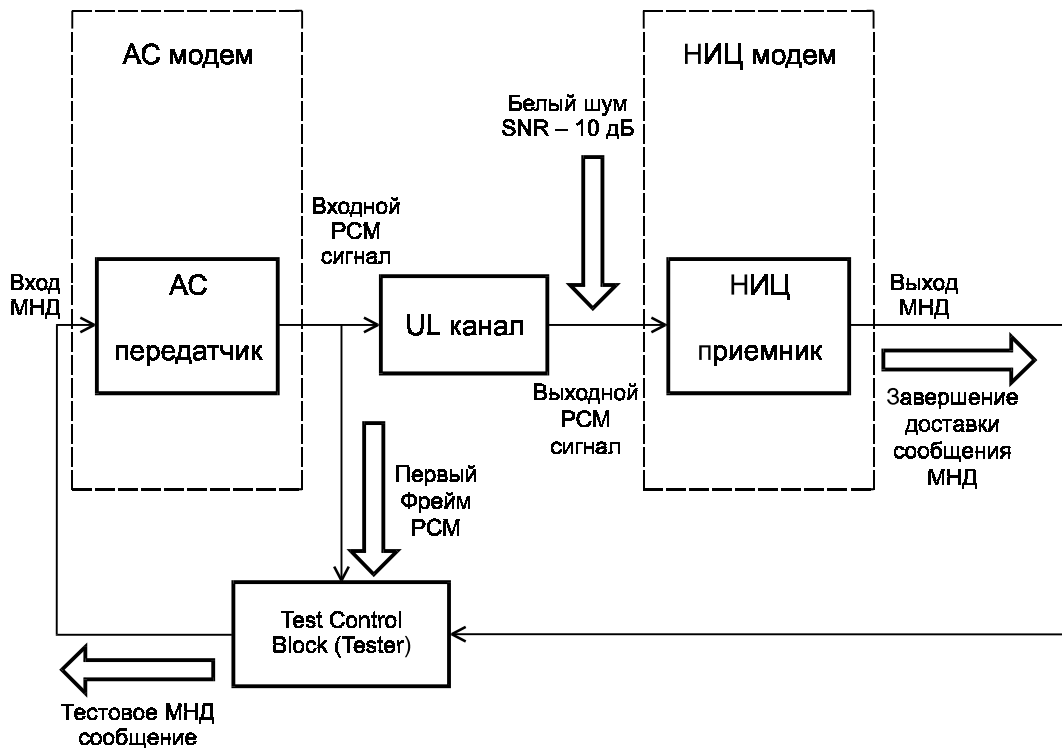


Рисунок В.3 — Общая схема проведения тестирования при воздействии белого шума

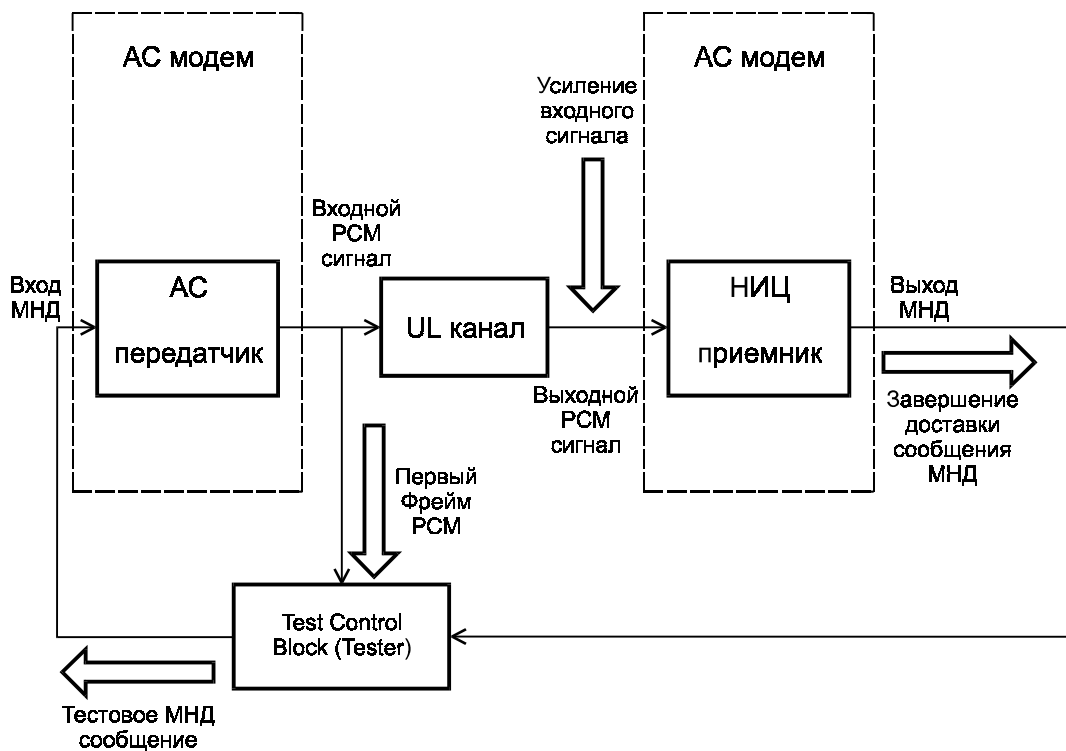


Рисунок В.4 — Общая схема проведения тестирования при измерении времени передачи сообщения МНД при различных значениях коэффициента усиления PCM сигнала

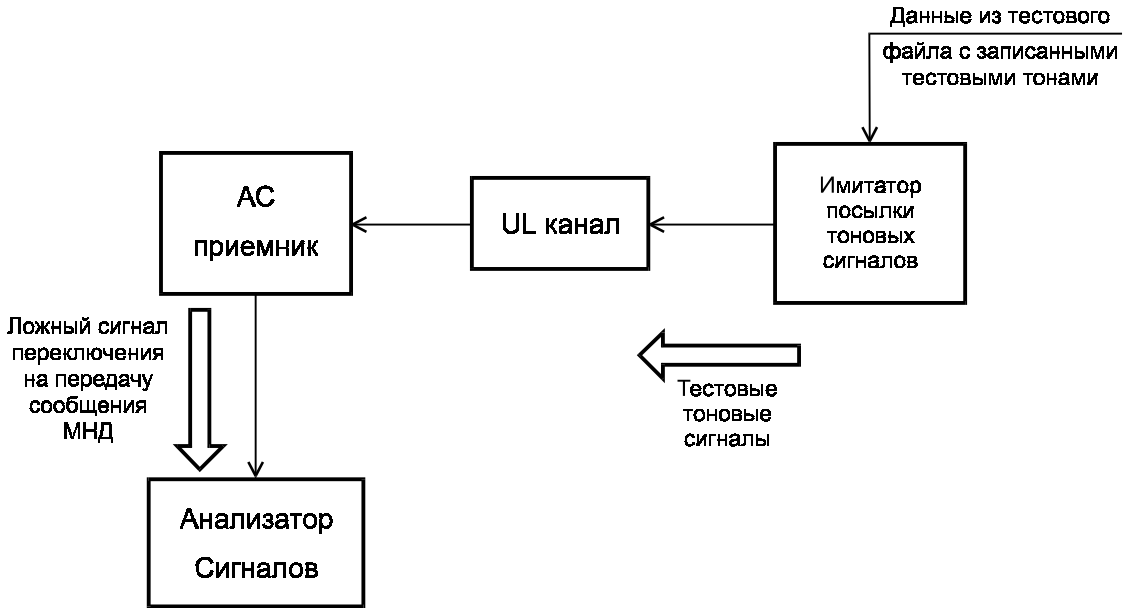


Рисунок В.5 — Общая схема проведения проверки ложного детектирования экстренного вызова при наличии сигнальных тонов на входе приемника тонального модема

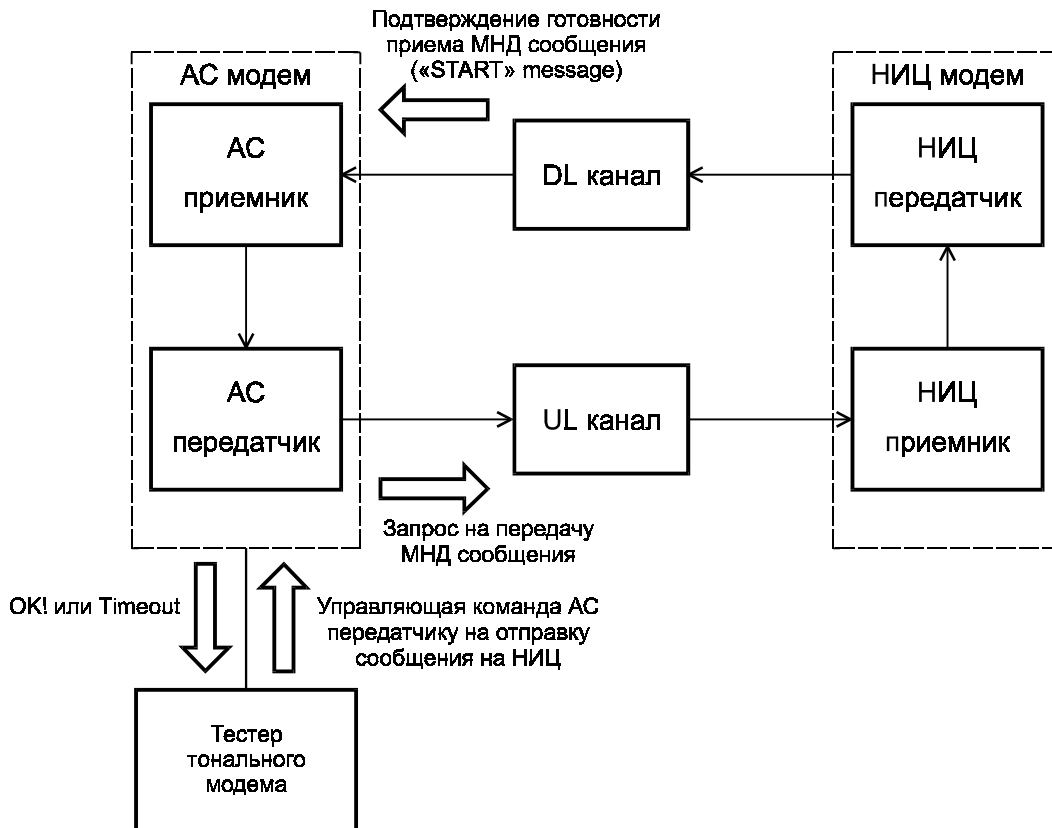


Рисунок В.6 — Общая схема проведения тестирования отправки/приема PUSH сообщений с тонального модема AC

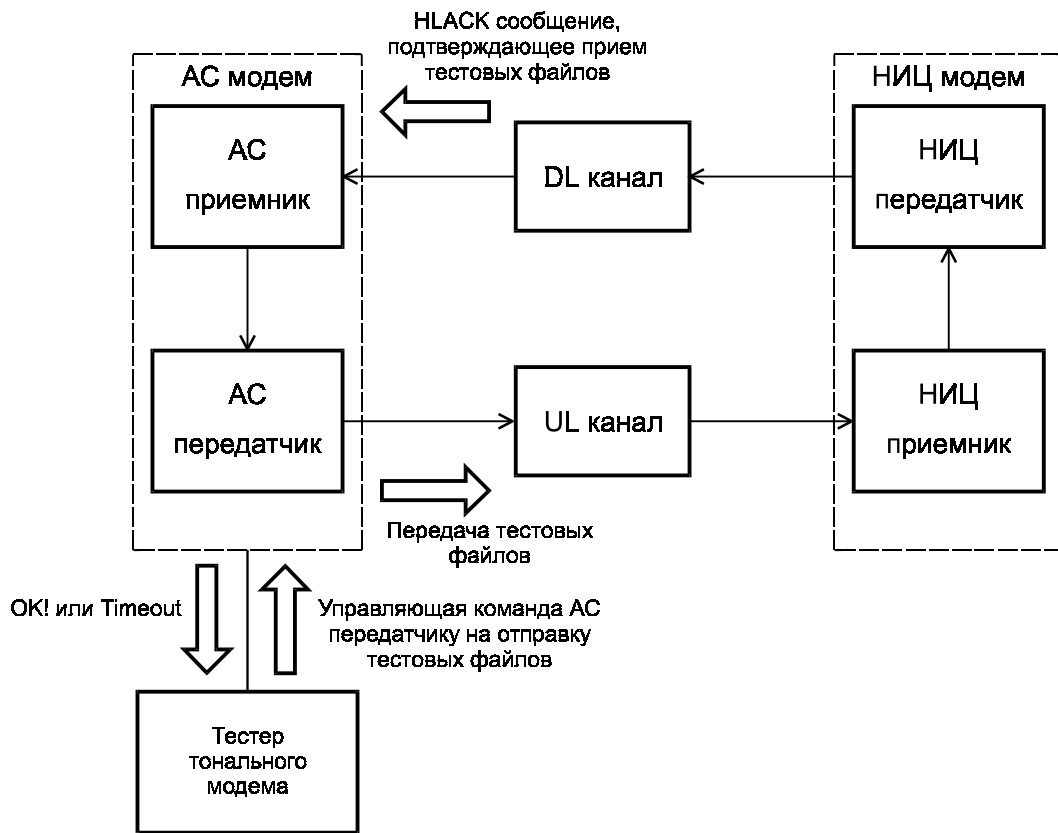


Рисунок В.7 — Общая схема проведения тестирования приема HLACK сообщений

Библиография

- [1] ТР ТС 018/2011 Технический регламент Таможенного союза «О безопасности колесных транспортных средств»
- [2] Правила применения абонентских станций (абонентских радиостанций) сетей подвижной радиотелефонной связи стандарта GSM-900/1800 (утверждены приказом Министерства информационных технологий и связи Российской Федерации от 19.02.2008 г. № 21).
- [3] Правила применения абонентских терминалов систем подвижной радиотелефонной связи стандарта UMTS с частотным дуплексным разносом и частотно-кодовым разделением радиоканалов, работающих в диапазоне 2000 МГц (утверждены приказом Министерства информационных технологий и связи Российской Федерации от 27.08.2007 г. № 100).
- [4] Правила применения абонентских терминалов сетей подвижной радиотелефонной связи стандарта UMTS с частотным дуплексным разносом и частотно-кодовым разделением радиоканалов, работающих в диапазоне частот 900 МГц (утверждены приказом Министерства информационных технологий и связи Российской Федерации от 13 октября 2011г. № 257).
- [5] ПОТ РМ-016—2001 Межотраслевые правила по охране труда (правила безопасности) при эксплуатации электроустановок.
РД 153-34.0-03.150-00
- [6] ETSI TS 126 269 Цифровая сотовая телекоммуникационная система (Фаза 2+); Универсальная система подвижной связи (UMTS); Передача данных в системе экстренного реагирования при авариях eCall; Решение на базе тонального модема; Тестирование на соответствие (Digital cellular telecommunications system (Phase 2+); Universal Mobile Telecommunications System (UMTS); eCall data transfer; In-band modem solution; Conformance testing).
(3GPP TS 26.269)
- [7] ETSI TS 126 267 Цифровая сотовая телекоммуникационная система (Фаза 2+); Универсальная система подвижной связи (UMTS); Передача данных в системе экстренного реагирования при авариях eCall; Решение на базе тонального модема; Общее описание (Digital cellular telecommunications system (Phase 2+); Universal Mobile Telecommunications System (UMTS); eCall data transfer; In-band modem solution; General description).
(3GPP TS 26.267)
- [8] ETSI TS 126 268 Цифровая сотовая телекоммуникационная система (Фаза 2+); Универсальная система подвижной связи (UMTS); Передача данных в системе экстренного реагирования при авариях eCall; Решение на базе тонального модема; Эталонный код ANSI-C (Digital cellular telecommunications system (Phase 2+); Universal Mobile Telecommunications System (UMTS); eCall data transfer; In-band modem solution; ANSI-C reference code).
(3GPP TS 26.268)
- [9] EN 16062 Интеллектуальные транспортные системы. Безопасность в экстренных ситуациях. Высокоуровневые эксплуатационные требования к системе eCall (Intelligent transport systems — eSafety — eCall high level application requirements (HLAP)).
- [10] 3GPP TS 51.010-1 Технические спецификации группы GSM/EDGE сети радио доступа. Цифровая сотовая телекоммуникационная система (Фаза 2+). Спецификации соответствия мобильной станции. Часть 1. Спецификация соответствия. Версия 10 (Technical Specification Group GSM/EDGE Radio Access Network; Digital cellular telecommunications system (Phase 2+); Mobile Station (MS) conformance specification; Part 1: Conformance specification; Release 10)
V10.3.0 (2012-12)

УДК 621.396.931:006.354

ОКС 35.240.60, 33.070.40

Ключевые слова: автомобильная система (устройство) вызова экстренных оперативных служб, акт испытаний, идентификационный номер, имитатор системы, модуль беспроводной связи, протокол испытаний, тональный модем, методы испытаний, условия проведения испытаний

Редактор *Е. С. Котлярова*
Технический редактор *В. Н. Прусакова*
Корректор *С. И. Фирсова*
Компьютерная верстка *В. Н. Романовой*

Сдано в набор 23.12.2013. Подписано в печать 23.01.2014. Формат 60×84¹/₈. Бумага офсетная. Гарнитура Ариал.
Печать офсетная. Усл. печ. л. 6,51. Уч.-изд. л. 5,45. Тираж 60 экз. Зак. 2015.

ФГУП «СТАНДАРТИНФОРМ», 123995 Москва, Гранатный пер., 4.
www.gostinfo.ru info@gostinfo.ru
Набрано и отпечатано в Калужской типографии стандартов, 248021 Калуга, ул. Московская, 256.